

Swoon Hoop

Réfs. : A055022 - A055022_UK

Notice d'utilisation • Instructions for use • Benutzungsanleitung • Gebruikshandleiding
Instrucciones de uso • Istruzioni per l'uso • Instruções de uso • Návod k použití
Használati utasítás • Instrucțiuni de utilizare • Instrukcja użytkowania • Bruksanvisning • دليل المستخدم

IMPORTANT ! À LIRE ATTENTIVEMENT ET À CONSERVER POUR RÉFÉRENCE ULTÉRIEURE.

AVERTISSEMENTS · ATTENTION

- Ne pas utiliser ce produit si votre enfant peut tenir assis tout seul ou s'il pèse plus de 9 kg.
- Pour éviter les blessures, s'assurer que les enfants ne sont pas à proximité lors du pliage et du dépliage du produit.
- Ne pas laisser les enfants jouer avec ce produit.
- La balancelle ne doit être utilisée qu'avec l'adaptateur recommandé (non inclus).
- En cas d'utilisation d'un autre adaptateur, la balancelle risque d'être endommagée et peut causer des blessures.
- **IMPORTANT** : veiller, avant toute opération, à ce que votre balancelle soit éteinte. La balancelle peut fonctionner sur une prise secteur à l'aide d'un adaptateur (non inclus).
- Brancher l'embout de l'adaptateur (non inclus) dans l'orifice prévu à cet effet et l'autre partie dans la prise secteur.
- Les adaptateurs utilisés avec la balancelle suspendue pour enfant doivent être régulièrement examinés afin de déceler d'éventuels dommages sur le cordon, la prise, le boîtier et les autres parties et dans le cas où de tels dommages devaient être décelés, l'adaptateur ne doit pas être utilisé.
- Ne jamais laisser l'enfant sans surveillance.
- Cesser d'utiliser le produit lorsque l'enfant commence à essayer de s'asseoir.
- Ne jamais utiliser ce produit sur une surface en hauteur (par exemple, une table).
- Toujours utiliser le système de retenue.
- Ne jamais utiliser la barre de jeux pour transporter le produit.
- Ne pas déplacer et ne pas soulever ce produit lorsque l'enfant est à l'intérieur.
- Ne jamais laisser l'enfant dormir dans ce produit. Ce produit ne remplace pas un couffin ou un berceau. Lorsque l'enfant s'endort, il convient de le placer dans un couffin ou un berceau approprié.
- Ne pas utiliser le produit si certains de ses éléments sont cassés ou manquants.
- Ne pas utiliser d'accessoires ou pièces de rechange autres que ceux approuvés par le fabricant.
- Ne pas mélanger différents types de piles ou des piles neuves avec des piles usées.
- Insérer les piles selon la bonne polarité.
- Retirer les piles épuisées du produit.
- Ne pas court-circuiter les bornes des piles.
- Conserver les piles hors de portée des enfants.
- Changer les piles lorsque la balancelle cesse de fonctionner de manière satisfaisante.
- Enlever les piles avant de ranger votre balancelle pour une longue période.
- Jeter les piles dans le conteneur prévu à cet effet.
- Remplacer et recharger toutes les piles en même temps.
- Les piles rechargeables doivent être chargées sous la surveillance d'un adulte.
- Ne pas recharger une pile rechargeable dans un chargeur différent.
- Ne pas jeter les piles au feu car elles pourraient éclater ou dégager des substances nocives.
- Les piles, accumulateurs ou batteries ne sont pas des déchets ménagers comme les autres. Ils contiennent un nombre important de polluants et de matières dangereuses ; par ailleurs, leur recyclage permet de récupérer des matières premières pouvant servir à la fabrication de nouveaux objets sans avoir recours aux ressources naturelles ! C'est pourquoi ils doivent obligatoirement être mis au rebut en suivant un circuit de collecte et de recyclage spécifique afin d'être valorisés.
- **ATTENTION** : ce produit contient une pile bouton. Une pile bouton peut provoquer de graves brûlures chimiques internes si elle est ingérée.
- **ATTENTION** : éliminer immédiatement les piles usagées. Conserver les piles neuves et usagées hors de portée des enfants. Si vous pensez que les piles ont pu être avalées ou insérées dans une partie quelconque du corps, consultez immédiatement un médecin.
- Les équipements électriques font l'objet d'une collecte sélective. Ne pas se débarrasser des déchets d'équipements électriques et électroniques avec les déchets municipaux non triés, mais procéder à leur collecte sélective.

Pile de la télécommande

- Les piles non rechargeables ne sont pas prévues pour être rechargées.



- Ce symbole indique à travers l'Union Européenne que ce produit ne doit pas être jeté à la poubelle ou mélangé aux ordures ménagères, mais faire l'objet d'une collecte sélective.

CONSIGNES DE SÉCURITÉ À RESPECTER

- Le montage doit être réalisé par un adulte.
- Ne pas utiliser le produit si un ou plusieurs éléments sont cassés ou manquants.
- Tenir les petites pièces hors de portée des enfants.
- Ce produit ne remplace pas un couffin ou un lit pour bébé. Si votre enfant a besoin de dormir, il convient de le placer dans un couffin ou un lit adapté.
- Ne pas utiliser d'accessoires ou de pièces de rechange autres que ceux approuvés par le fabricant.
- Avant utilisation, vérifier que les mécanismes de verrouillage soient bien enclenchés et correctement ajustés.
- Toujours utiliser le harnais 5 point de sécurité.
- Éloigner la balancelle de toute flamme, des sources de chaleur intenses, des prises électriques, rallonges, cuisinières etc. ou objets pouvant être à la portée de l'enfant.
- Pour éviter tout risque d'étouffement, conserver les sacs plastiques de l'emballage hors de portée des bébés et des jeunes enfants.
- Ne jamais ajouter d'oreiller, de couverture ou de rembourrage ; utiliser seulement le coussin réducteur fourni avec votre balancelle.
- Ne pas placer d'objets, avec des ficelles, autour du cou de l'enfant ; ne pas suspendre des ficelles à la balancelle et ne pas accrocher de ficelles aux jouets. Ces pratiques pourraient causer l'étranglement du bébé.
- Ne pas placer la balancelle près d'une fenêtre où les cordons d'un store ou de rideaux pourraient étrangler l'enfant.
- Ne pas attacher d'autres jouets que ceux fournis par Babymoov.
- Ne pas laisser l'enfant jouer avec la balancelle.

IMPORTANT! READ CAREFULLY AND KEEP FOR FUTURE REFERENCE.**WARNING**

- Do not use this product once your child can sit up unaided or weighs more than 9 kg.
- To avoid injury ensure that children are kept away when unfolding and folding this product.
- Do not let children play with this product.
- The infant swing shall only be used with the recommended transformer (not included).
- Do not use any other type of adapter, as this could damage the swing and result in injury.
- **IMPORTANT:** before any operation make sure your cradle swing is switched off. The cradle swing can work off the mains by means of the adapter (not included).
- Insert the adapter (not included) plug in the socket designed for the purpose and the other end in the mains socket.
- Power supply units used with the swing for children should be monitored regularly in order to detect damage to the wire, the socket, the box and other parts. Do not use the power supply unit if damaged.
- Never leave the child unattended.
- Stop using the product when the child starts trying to sit up.
- Never use this product on an elevated surface (e.g. a table).
- Always use the restraint system.
- Never use the toy bar to carry the product.
- Do not move or lift this product with the baby inside it.
- Do not leave the child sleep in this product. This product does not replace a baby basket or cot. If your child needs to sleep, he should be placed in a suitable basket or cot.
- Do not use the product if any components are broken or missing.
- Do not use replacement parts other than those approved by the manufacturer or distributor.
- Insert the batteries according to the polarity indicated.
- Remove exhausted batteries from the product.
- Do not short-circuit the battery terminals.
- Keep the batteries out of the reach of children.
- Change the batteries when the cradle swing stops working satisfactorily.
- Remove the batteries before storing your cradle swing for a long period.
- Use the container for the purpose to throw the batteries away
- Replace and recharge all the batteries at the same time.
- The rechargeable batteries must be charged under the supervision of an adult.
- Do not recharge a rechargeable battery in a different charger.
- Do not throw the batteries on the fire as they might burst or give off noxious fumes.
- Batteries, accumulators, or rechargeable batteries are not ordinary domestic waste. They contain a large number of pollutants and dangerous materials; in addition, recycling them enables raw materials to be recovered that can be used for making new objects without exploiting natural resources! This is why they must be thrown away in compliance with a special collection and recycling cycle.
- **WARNING:** this product contains a coin/button battery. A coin/button battery can cause serious internal chemical burns if swallowed.
- **WARNING:** dispose of used batteries immediately. Keep new and used batteries away from children. If you think batteries may have been swallowed or placed inside any part of the body, seek immediate medical attention.
- Electric equipment is subject to a selective collection procedure. Do not throw away electrical and electronic equipment waste with the unsorted municipal refuse, but carry out a selective collection.



- Throughout the European Union this symbol indicates this product must not be thrown in the dustbin or mixed with domestic waste but undergo selective collection.

Remote control battery

- Non-rechargeable batteries must not be recharged.
- Do not mix different types of batteries, or new and old batteries.

SAFETY INSTRUCTIONS TO BE RESPECTED

- The assembly must be carried out by an adult.
- Do not use the product if any components are broken or missing.
- Keep the small components out of reach of children.
- This product does not replace a baby basket or cot. If your child needs to sleep he should be placed in a suitable basket or cot.
- Never use accessories or spare parts other than those approved by the manufacturer.
- Before use, check the locking mechanisms are properly engaged and correctly adjusted.
- Always use the 5 point safety harness.
- Keep the cradle swing well away from any flame, sources of intense heat, electrical sockets, extensions, cookers etc or objects that may be within reach of the child.
- To avoid any risk of suffocation keep the plastic bags of the packaging out of reach of babies and young children.
- Never add a pillow, blanket, or padding; only use the pressure reducing cushion supplied with your cradle swing.
- Do not place objects with strings around the child's neck; do not hang strings from the cradle swing, and do not tie strings to the toys. Such practices may cause the baby to be strangled.
- Do not place the cradle swing next to a window where the cords of a blind or curtains could strangle the child.
- Do not attach toys other than those supplied by Babymooov
- Do not let the child play with the cradle swing.

WICHTIG! BITTE SORGFÄLTIG LESEN UND FÜR SPÄTERES NACHLESEN AUFBEWAHREN.

WARNUNG

- Dieses Produkt nicht mehr verwenden, sobald Ihr Kind ohne Unterstützung sitzen kann oder mehr als 9 kg wiegt.
- Um Verletzungen zu vermeiden, ist sicherzustellen, dass Kinder beim Auf- und Zusammenklappen dieses Produktes fern gehalten werden.
- Kinder nicht mit diesem Produkt spielen lassen.
- Die Babyschaukel darf nur mit dem empfohlenen Adapter verwendet werden (nicht enthalten).
- Bei Verwendung eines anderen Adapters kann die Babyschaukel beschädigt werden und Verletzungen verursachen.
- **WICHTIG:** Vor jeder Benutzung darauf achten, dass die Babyschaukel ausgeschaltet ist. Die Babyschaukel kann mithilfe eines Netzteils (nicht enthalten) an eine Steckdose angeschlossen werden.
- Das Endstück des Adapters (nicht enthalten) in die dazu vorgesehene Öffnung und das andere Teil in die Steckdose einführen.
- Die für die Babyschaukel verwendeten Netzteile müssen regelmäßig auf Schäden am Kabel, Stecker, Gehäuse oder anderen Bauteilen geprüft werden. Falls Schäden festgestellt werden, darf das Netzteil nicht benutzt werden.
- Lassen Sie das Kind nie unbeaufsichtigt.
- Verwenden Sie das Produkt nicht mehr sobald das Baby zu sitzen versucht.
- Verwenden Sie dieses Produkt niemals auf einer erhöhten Fläche (z. B. einem Tisch).
- Verwenden Sie stets die Sicherheitsgurte.
- Der Spielbügel darf niemals als Transportbügel verwendet werden.
- Dieses Produkt nicht bewegen oder anheben, wenn sich das Baby darin befindet.
- Lassen Sie das Kind nie darin schlafen. Dieses Produkt ersetzt weder Wiege, Stubenwagen noch Babybett. Zum Schlafen sollte das Kind in eine geeignete Wiege, einen Stubenwagen oder ein Babybett gelegt werden.
- Das Produkt nicht verwenden, wenn Teile defekt sind oder fehlen.
- Keine anderen als die vom Hersteller oder Vertriebshändler zugelassenen Ersatzteile verwenden.

Batterie der fernbedienung

- Nicht aufladbare Batterien sind nicht dazu bestimmt, wieder aufgeladen zu werden.

- Verwenden Sie nicht gleichzeitig verschiedene Batteriearten oder neue Batterien zusammen mit gebrauchten Batterien.
- Setzen Sie die Batterien mit der richtigen Polung ein.
- Entfernen Sie leere Batterien aus dem Produkt.
- Die Batteriepole dürfen nicht kurzgeschlossen werden.
- Batterien außerhalb der Reichweite von Kindern aufbewahren.
- Batterien tauschen, wenn die Babyschaukel nicht mehr einwandfrei funktioniert.
- Batterien vor einer längeren Nichtbenutzung der Babyschaukel entnehmen.
- Batterien in eigens dafür vorgesehenen Containern entsorgen.
- Alle Batterien gleichzeitig ersetzen oder wiederaufladen.
- Wiederaufladbare Batterien dürfen nur unter Aufsicht eines Erwachsenen aufgeladen werden.
- Wiederaufladbare Batterien nur im vorgesehenen Ladegerät aufladen.
- Batterien nicht ins Feuer werfen, sie können zerplatzen oder gesundheitsschädliche Substanzen freisetzen.
- Batterien oder Akkus sind kein gewöhnlicher Hausmüll. Sie enthalten zahlreiche Schad- und Gefahrenstoffe; ihr Recycling ermöglicht die Rückgewinnung von Rohstoffen für die Herstellung anderer Gegenstände ohne weitere natürliche Rohstoffe aufzuzehren. Aus diesem Grund müssen sie wie gesetzlich vorgeschrieben über einen spezifischen Sammel- und Recyclingkreislauf entsorgt und verwertet werden.
- **ACHTUNG:** Dieses Produkt enthält eine Knopf-Batterie. Eine Knopf-Batterie kann bei Verschlucken schwere chemische Verbrennungen im Körper verursachen.
- **ACHTUNG:** Altbatterien sofort entsorgen. Neue Batterien von Kindern fernhalten. suchen Sie sofort einen Arzt auf, wenn Sie glauben, Batterien könnten verschluckt worden oder auf andere Weise in einen Körperteil gelangt sein.
- Elektrische Ausrüstungen unterliegen einem Mülltrennungsverfahren. Elektrische und elektronische Altgeräte nicht in den allgemeinen Hausmüll, sondern in ein System mit Mülltrennung geben.
- In der Europäischen Union weist das nebenstehende Symbol darauf hin, dass das Produkt nicht in den Müll gegeben oder mit Hausmüll vermengt werden darf, sondern einem Mülltrennungsverfahren zugeführt werden muss.



SICHERHEITSVORSCHRIFTEN

- Der Aufbau muss durch einen Erwachsenen erfolgen.
- Das Produkt nicht verwenden, wenn Teile defekt sind oder fehlen.
- Kleinteile außer Reichweite von Kindern halten.
- Das Produkt darf nicht als Ersatz für eine Tragetasche oder ein Babybett dienen. Wenn Ihr Kind Schlaf braucht, sollte es in eine Tragetasche oder ein geeignetes Bett gebettet werden.
- Nur vom Hersteller zugelassenes Zubehör oder Ersatzteile benutzen.
- Vor jeder Benutzung kontrollieren, ob die Sperrmechanismen richtig eingerastet und eingestellt sind.
- Immer das 5-Punkt-Sicherheitsgeschirr benutzen.
- Die Babyschaukel von Flammen, starken Hitzequellen, Steckdosen, Verlängerungskabeln, Kochplatten usw. sowie jeglichen Gegenständen in Babys Reichweite entfernen.
- Um jede Erstickungsgefahr zu vermeiden, die Plastiktüten der Verpackung außer Reichweite von Kindern halten.
- Keine Kopfkissen, Decken oder Polster hinzufügen, nur das mit der Babyschaukel gelieferte Stützkissen benutzen.
- Gegenstände mit Schnüren nie um den Hals von Kindern legen. An der Babyschaukel und dem Spielzeug dürfen keine Schnüre hängen. Diese könnten eine Erstickungsgefahr für Baby darstellen.
- Die Babyschaukel darf nicht in der Nähe eines Fensters stehen, da Schnüre von Rollos oder Vorhängen das Kind erdrosseln könnten.
- Keine anderen als die von Baby-mooV gelieferten Spielzeuge anbringen.
- Kinder nicht mit der Babyschaukel spielen lassen.

BELANGRIJK! LEES ZORGVULDIG EN BEWAAR VOOR LATERE RAADPLEGING.

WAARSCHUWING

- Gebruik dit product niet meer wanneer het kind zonder hulp kan zitten of meer dan 9kg weegt.
 - Om letsel te voorkomen uw kind uit de buurt houden bij het in- en uitklappen van dit product.
 - Laat kinderen niet met dit product spelen.
 - Het schommelstoeltje mag alleen met de aanbevolen adapter gebruikt worden (niet meegeleverd).
 - Bij gebruik van een andere adapter zou het schommelstoeltje beschadigd kunnen worden en letsel kunnen veroorzaken.
 - **BELANGRIJK:** Voor iedere handeling moet u controleren of het schommelstoeltje uitgeschakeld is. Het schommelstoeltje kan met de adapter (niet meegeleverd) op het lichtnet aangesloten worden.
 - Het aansluitstuk van de adapter (niet meegeleverd) in de hiervoor bestemde opening, en het andere deel op het stopcontact aansluiten.
 - De adaptors gebruikt voor de opgehangen kinderschommel moeten regelmatig worden geïnspecteerd om eventuele schade aan het snoer, de stekker, de doos en andere delen op te sporen; wanneer dergelijke schade wordt vastgesteld, mag de adapter niet worden gebruikt.
 - Nooit uw kind zonder toezicht laten.
 - Gebruik dit product niet meer zodra het kind probeert te gaan zitten.
 - Gebruik dit product nooit op verhoogde oppervlakken (bv een tafel).
 - Altijd het veiligheidsstuijg gebruiken.
 - Gebruik de speelboog nooit om het wipstoeltje te dragen.
 - Dit product niet optillen of verplaatsen met de baby erin.
 - Nooit een kind in dit product laten slapen. Dit product kan niet een reiswieg of een wieg vervangen. Wanneer het kind in slaap valt, dient het in een reiswieg of geschikte wieg gelegd te worden.
 - Gebruik het product niet als bepaalde elementen kapot zijn of ontbreken;
 - Gebruik uitsluitend de door de fabrikant of de verdeler aanbevolen reserveonderdelen
- De batterijen volgens de juiste polariteit plaatsen.
 - De lege batterijen uit het product verwijderen.
 - Geen kortsluiting maken op de polen van de batterijen.»
 - De batterijen buiten bereik van kinderen bewaren.
 - Wanneer het schommelstoeltje niet goed meer werkt moeten de batterijen vervangen worden.
 - De batterijen verwijderen wanneer u het schommelstoeltje voor langere tijd niet gebruikt.
 - De batterijen naar een KCA inzamelpunt brengen.
 - Alle batterijen tegelijkertijd vervangen en opladen.
 - De oplaadbare batterijen moeten onder toezicht van een volwassene opgeladen worden.
 - De oplaadbare batterij niet in een verschillende oplader opladen. • Batterijen niet in het vuur gooien: ze zouden kunnen ontploffen, of er kunnen giftige stoffen vrijkomen.
 - De batterijen, accu's of opladers zijn geen huishoudelijk afval. Ze bevatten veel giftig- en gevaarlijk materiaal; en het hergebruik maakt het mogelijk grondstoffen weer te gebruiken voor nieuwe voorwerpen, waardoor er geen natuurlijke bronnen gebruikt hoeven te worden! Daarom moeten ze naar een KCA inzamelpunt gebracht worden voor recycling.
 - **WAARSCHUWING:** dit product bevat een knoopcelbatterij. Als de knoopcel wordt ingeslikt, kan deze ernstige inwendige brandwonden veroorzaken.
 - **WAARSCHUWING:** oude batterijen meteen weggooien. Nieuwe en gebruikte batterijen uit de buurt houden van kinderen. Als u denkt dat de batterijen mogelijk zijn ingeslikt of in het lichaam zijn geplaatst, dient u onmiddellijk medische hulp in te roepen.
 - Elektrisch apparaat wordt apart ingezameld. Elektrisch elektronisch apparaat niet bij het huishoudelijk vuil gooien, maar naar een speciaal inzamelpunt brengen.



- Dit Europese symbool geeft aan dat het product niet in de vuilnisbak of bij het huisvuil gegooid mag worden, maar naar een speciaal inzamelpunt moet worden gebracht.

Batterij afstandsbediening

- Niet-oplaadbare batterijen zijn niet ontworpen om te worden opgeladen.
- Verschillende soorten batterijen of nieuwe en gebruikte batterijen niet mengen.

TE RESPECTEREN VEILIGHEIDSINSTRUCTIES

- De montage moet door een volwassene uitgevoerd worden.
- Gebruik het product niet als bepaalde elementen kapot zijn of ontbreken.
- Kleine onderdelen buiten bereik van kinderen houden.
- Dit product is geen vervanging voor reiswieg of ledikantje. Mocht uw kindje moe zijn, moet u hem in een reiswieg of in zijn bedje doen.
- Alleen accessoires of onderdelen gebruiken die door de fabrikant goedgekeurd zijn.
- Voor gebruik controleren of het vergrendelingsmechanisme goed geplaatst en afgesteld is.
- Altijd de 5-punts gordel gebruiken.
- Het schommelstoeltje niet in de buurt zetten van vlammen, intense warmtebronnen, stopcontacten, verlengsnoeren, kookplaten enz., en voorwerpen buiten bereik van het kindje houden.
- Om kans op verstikking te voorkomen, moet u plastic zakken en verpakkingsmateriaal buiten bereik van baby's en kleine kinderen bewaren.
- Nooit een kussen, deken of opvulling toevoegen; alleen de verkleinkussens gebruiken die bij het schommelstoeltje geleverd is.
- Geen voorwerpen met draden om de hals van het kindje hangen; hang geen draden aan het schommelstoeltje, en geen draden aan de speeltjes bevestigen. Uw kindje zou het risico lopen zich te verstikken.
- Het schommelstoeltje niet bij het raam zetten, waar de koorden van een rolgordijn of gordijnen verstikkingsgevaar voor uw kindje kunnen zijn.
- Geen andere speeltjes dan de door Babymoov geleverde speeltjes ophangen.
- Uw kindje niet met het schommelstoeltje laten spelen.

IMPORTANTE! LEER DETENIDAMENTE Y MANTENERLAS PARA FUTURAS CONSULTAS.

ADVERTENCIA

- No utilice este producto si el niño puede permanecer sentado por sí solo o pesa más de 9 Kg.
- Para evitar lesiones, asegúrese de que los niños estén alejados durante las operaciones de apertura y cierre del producto.
- No deje que los niños jueguen con este producto.
- El balancín sólo debe utilizarse con el adaptador recomendado (no incluido).
- En caso de que se utilice otro adaptador, el balancín podría dañarse y provocar lesiones.
- **IMPORTANTE:** antes de cualquier operación, compruebe que el balancín esté apagado. El balancín puede funcionar en una toma sector con el adaptador (no incluido).
- Conectar la contera del adaptador (no incluido) en el orificio previsto a tal efecto y la otra parte en la toma sector.
- Los adaptadores utilizados con la mecedora suspendida para bebé deben examinarse regularmente para observar los posibles daños en el cordón, la toma, la caja y las otras partes y, en el caso de que se observaran daños, no utilizar nunca el adaptador.
- No deje nunca al niño desatendido.
- Deje de utilizar el producto cuando el niño comience a tratar de incorporarse.
- No utilice nunca este producto sobre superficies elevadas (por ejemplo, una mesa).
- Utilice siempre los sistemas de retención.
- No utilice el arco de juegos para transportar el producto.
- No mueva ni levante este producto mientras el niño se encuentre en su interior.
- Nunca deje dormir al niño en este producto. Este producto no sustituye a un capazo o una cuna. Cuando el niño se duerma, deberá acostarlo en un capazo o en una cuna adecuada.
- No utilices el producto si algunas de sus piezas están rotas o faltan;
- No utilices piezas de recambio que no sean las recomendadas por el fabricante o por el distribuidor
- Instale las pilas conforme a la correcta polaridad.
- Retire las pilas agotadas del producto.
- No cortocircuite los bornes de las pilas.
- Conservar las pilas fuera del alcance de los niños.
- Cambiar las pilas cuando el balancín deja de funcionar satisfactoriamente.
- Retirar las pilas antes de guardar el balancín durante un largo período.
- Desechar las pilas en el contenedor previsto a tal efecto.
- Sustituir y cargar a todas las pilas al mismo tiempo.
- Las pilas recargables deben cargarse bajo la vigilancia de un adulto.
- No recargar una pila recargable en un cargador diferente.
- No desechar las pilas al fuego ya que podrían estallar o desprender sustancias nocivas.
- Las pilas, acumuladores o baterías no son residuos domésticos como los demás. Contienen un gran número de agentes y materias peligrosas; por otra parte, ¡su reciclaje permite recuperar materias primas que pueden servir para fabricar nuevos objetos sin recurrir a los recursos naturales! Esta es la razón por la que deben desecharse respetando un circuito de recogida y de reciclaje específico para poder recuperar las materias primas.
- **ADVERTENCIA:** este producto contiene una batería de tipo moneda o batería de botón. Una batería de tipo moneda o batería de botón puede causar quemaduras químicas internas graves si se traga.
- **ADVERTENCIA:** desechar inmediatamente las baterías usadas. Mantener las baterías nuevas y usadas lejos de los niños. Si cree que las baterías podrían haber sido tragadas o colocadas dentro de cualquier parte del cuerpo, busque atención médica inmediata.
- Los equipos eléctricos son objeto de una recogida selectiva. No eliminar los residuos de equipamientos eléctricos y electrónicos con los residuos municipales no clasificados, sino proceder a su recogida selectiva.

Pila del mando a distancia

- Las pilas no recargables no están previstas para ser recargadas.
- No mezcle diferentes tipos de pilas o pilas nuevas con pilas usadas.



- Este símbolo indica a través de la Unión Europea que este producto no debe tirarse al cubo de la basura ni mezclarse con las basuras domésticas, sino que debe ser objeto de una recogida selectiva.

CONSIGNAS DE SEGURIDAD QUE DEBEN RESPETARSE

- El montaje debe realizarlo un adulto.
- No utilices el producto si algunas de sus piezas están rotas o faltan.
- Mantener las piezas pequeñas fuera del alcance de los niños.
- Este producto no sustituye una cuna ni una cama para bebé. Si su niño necesita dormir, conviene colocarlo en una cuna o una cama adaptada.
- No utilizar otros accesorios ni piezas de repuesto que no estuviesen aprobados por el fabricante.
- Antes de la utilización, comprobar que los mecanismos de bloqueo estén bien enganchados y correctamente ajustados.
- Utilizar siempre el arnés con 5 puntos de seguridad.
- Alejar el balancín de cualquier llama, fuentes de calor intensas, enchufes, alargaderas, cocinas etc. u objetos que pudieran estar al alcance del niño.
- Para evitar todo riesgo de ahogo, conservar las bolsas de plástico del embalaje fuera del alcance de los bebés y niños pequeños.
- No añadir nunca una almohada, manta o relleno; utilizar solamente el cojín reductor proporcionado con el balancín.
- No colocar objetos, con cuerdas, alrededor del cuello del niño; no colgar cuerdas del balancín y no enganchar cuerdas a los juguetes. Estas prácticas podrían causar la estrangulación del bebé.
- No colocar el balancín cerca de una ventana donde los cordones de una persiana o de cortinas podrían estrangular al niño.
- No atar otros juguetes que no fuesen aquellos proporcionados por Babymoov.
- No dejar al niño jugar con el balancín.

IMPORTANTE! LEGGERE ATTENTAMENTE E CONSERVARE PER FUTURO RIFERIMENTO.

ATTENZIONE

- Non usare questo prodotto quando il tuo bambino è in grado di stare seduto da solo o pesa più di 9 kg.
- Per evitare lesioni assicurarsi che i bambini siano lontani durante le operazioni di apertura e chiusura del prodotto.
- Non lasciar giocare i bambini con questo prodotto.
- Utilizzare l'altalena solo con l'adattatore raccomandato (non incluso).
- In caso di utilizzo di un altro alimentatore, l'altalena rischia di essere danneggiata e può causare lesioni.
- **IMPORTANTE:** prima di ogni operazione, accertarsi che l'altalena sia spenta. L'altalena può funzionare su una presa di rete mediante il adattatore (non incluso).
- Inserire il connettore dell'adattatore (non incluso) nell'apposito orifizio e l'altra estremità nella presa di rete.
- Gli alimentatori utilizzati con l'altalena sospesa per bambini devono essere controllati regolarmente per poter rilevare eventuali danni al filo, alla presa, alla scatola e alle altre parti. In caso di danno, non utilizzare l'alimentatore.
- Non lasciare mai il bambino incustodito.
- Smettere di utilizzare il prodotto quando il bambino inizia a provare a sedersi.
- Non utilizzare mai questo prodotto su superfici rialzate (per esempio un tavolo).
- Utilizzare sempre il sistema di ritenuta.
- Non usare mai la barra gioco per trasportare il prodotto.
- Non muovere o sollevare questo prodotto con il bambino all'interno.
- Non lasciare mai che il bambino dorma in questo prodotto. Questo prodotto non sostituisce una cesta o una culla. Quando il bambino si addormenta, bisogna metterlo in una culla o una cesta adatta.
- Non utilizzare il prodotto se alcuni dei suoi elementi sono rotti o mancanti;
- Non utilizzare pezzi di ricambio diversi da quelli raccomandati dal fabbricante o dal distributore

Batteria del telecomando

- Le pile non ricaricabili non sono destinate a essere ricaricate.
- Non mischiare tipi diversi di pile o pile nuove e pile usate.

- Inserire le pile secondo la polarità corretta.
- Rimuovere le pile esaurite dal prodotto.
- Non cortocircuitare i terminali delle pile.
- Conservare le pile fuori dalla portata dei bambini.
- Cambiare le pile quando l'altalena cessa di funzionare in maniera soddisfacente.
- Rimuovere le pile prima di riporre l'altalena per un lungo periodo.
- Gettare le pile nell'apposito contenitore.
- Sostituire e ricaricare tutte le pile contemporaneamente.
- Ricaricare le pile ricaricabili sotto la sorveglianza di un adulto.
- Non ricaricare una pila ricaricabile in un caricatore diverso.
- Non buttare le pile nel fuoco perché potrebbero esplodere o sprigionare sostanze nocive.
- Le pile, gli accumulatori o le batterie non sono rifiuti domestici come gli altri perché contengono un numero elevato di sostanze inquinanti e materie pericolose; tuttavia il loro riciclo permette di recuperare materie prime utili alla fabbricazione di nuovi oggetti senza ricorrere alle risorse naturali! Ragion per cui i citati elementi vanno obbligatoriamente eliminati conformemente ad una specifica prassi di raccolta e di riciclo per opportuna valorizzazione.
- **ATTENZIONE:** questo prodotto contiene una batteria a bottone. Una batteria a bottone può causare gravi ustioni chimiche interne se ingerita.
- **ATTENZIONE:** smaltire immediatamente le batterie usate. Tenere le batterie nuove e usate lontane dai bambini. Se si ritiene che le batterie possano essere state ingerite o inserite all'interno di qualsiasi parte del corpo, consultare immediatamente un medico.
- Le apparecchiature elettriche sono oggetto di una raccolta selettiva. Non sbarazzarsi delle suddette apparecchiature elettriche ed elettroniche con i rifiuti municipali non smistati ma procedere alla loro raccolta selettiva.
- Nell'Unione Europea questo simbolo indica che il presente articolo non va gettato nella pattumiera o mischiato ai rifiuti domestici ma essere oggetto di una raccolta selettiva. gères, mais faire l'objet d'une collecte sélective.



CONSEGNE DI SICUREZZA DA RISPETTARE

- Il montaggio va effettuato da un adulto.
- Non utilizzare il prodotto se alcuni dei suoi elementi sono rotti o mancanti.
- Tenere i pezzi di piccole dimensioni fuori dalla portata dei bambini.
- Il presente articolo non sostituisce una culla o un letto per bambini. Se il vostro bambino ha bisogno di dormire, coricarlo in una culla o in un letto adatto.
- Non utilizzare accessori o pezzi di ricambio diversi da quelli approvati dal fabbricante.
- Prima dell'utilizzo, verificare che i meccanismi di bloccaggio siano correttamente innestati e adattati
- Utilizzare sempre la bretella di sicurezza a 5 punti
- Allontanare l'altalena da fiamme, fonti di calore intense, prese elettriche, prolunghe, fomelli ecc. oppure oggetti che il bambino potrebbe afferrare.
- Per evitare ogni rischio di soffocamento, conservare i sacchetti di plastica dell'imballaggio fuori dalla portata dei bebè e dei bambini piccoli.
- Non aggiungere mai cuscini, coperte o imbottiture ma utilizzare solo il cuscino riduttore fornito con l'altalena.
- Non mettere oggetti e cordicelle intorno al collo del bambino, non sospendere funi all'altalena e non agganciare giocattoli e cordoni: queste operazioni costituiscono un rischio di strangolamento del bambino.
- Non collocare l'altalena vicino ad una finestra: i cordoni di un avvolgibile o delle tende potrebbero strangolare il bambino.
- Non sospendere giocattoli diversi da quelli forniti da Babymoov.
- Non lasciare che il bambino usi l'altalena come un giocattolo.

IMPORTANTE! LEIA CUIDADOSAMENTE E GUARDE PARA REFERÊNCIA FUTURA.

ATENÇÃO · AVISO

- Não utilize este produto quando o seu filho já conseguir estar sentado sozinho ou pesar mais de 9 kg.
- Para evitar lesões, assegure-se de que as crianças estão afastadas durante as operações.
- Não deixe as crianças brincarem com este produto.
- A balança deve ser utilizada, somente, com o adaptador recomendado (não incluído).
- Se for utilizado outro adaptador, o balaçoço pode ficar danificado e causar ferimentos.
- **IMPORTANTE:** verifique, antes de qualquer operação que a balança esteja desligada. A balança pode funcionar no gabinete com ajuda de um adaptador (não incluído).
- Ligar a ponta do adaptador (não incluído) no orifício previsto para este efeito e a outra parte em um gabinete.
- Os alimentadores utilizados com a cadeirinha de balaçoço suspensa para crianças devem ser controlados regularmente para poder identificar eventuais danos ao fio, à tomada, à caixa ou às outras partes. No caso de dano, não utilize o aparelho.
- **Nunca** deixe o bebé sem vigilância.
- **Pare** de utilizar o produto no momento que criança tentar ficar sentada.
- **Nunca** utilize este produto sobre superfícies elevadas (por exemplo uma mesa).
- Utilize sempre o cinto de segurança.
- **Nunca** utilize a barra de brinquedos para o transporte da espreguiçadeira.
- **Não** mova nem eleve este produto com a criança no interior.
- **Nunca** deixar a criança dormir neste produto. Este produto não substitui uma alfofa ou um berço. Quando a criança adormece, recomenda-se que a mesma seja colocada numa alfofa ou num berço adequado.
- Não utilize o produto se alguns elementos do mesmo estiverem partidos ou em falta.
- Não utilize outras peças de substituição além das recomendadas pelo fabricante ou distribuidor.
- Não misturar diferentes tipos de pilhas ou pilhas novas com pilhas usadas.
- Inserir as pilhas respeitando a polaridade correta.
- Remover as pilhas gastas do produto.
- Não colocar os terminais das pilhas em curto-circuito.
- Conservar as pilhas fora do alcance das crianças.
- Mudar as pilhas quando a balança para de funcionar de maneira satisfatória.
- Retirar as pilhas antes de gaurdar a balança por um longo período.
- Jogar as pilhas em um recipiente previsto para este efeito.
- Substituir e recarregar todas as pilhas ao mesmo tempo.
- As pilhas recarregáveis devem ser carregadas com a supervisão de um adulto.
- Não carregar uma pilha recarregável em um carregador diferente.
- Não jogar as pilhas no fogo, pois elas podem explodir ou liberar substâncias nocivas.
- As pilhas, acumuladores ou baterias não são lixo como os outros. Eles contêm uma quantidade importante de poluentes e de matérias perigosas, além disso, a reciclagem permite de recuperar matérias primeiras que podem servir na fabricação de novos objetos sem precisar usar os recursos naturais ! Por isso eles devem obrigatoriamente serem colocados no local específico, no local de coleta e de reciclagem, para serem valorizados.
- **AVISO:** este produto contém uma bateria tipo botão. Uma bateria tipo botão pode causar queimaduras químicas internas graves se ingerida.
- **AVISO:** Elimine imediatamente as baterias usadas. Mantenha as pilhas novas e usadas longe do alcance das crianças. Se julgar que as baterias podem ter sido ingeridas ou inseridas em qualquer parte do corpo, consulte imediatamente um médico.
- Os equipamentos elétricos fazem parte de uma coleta seletiva. Não jogar os restos de equipamentos elétricos e eletrônicos com os restos municipais não separados, mas proceder a coleta seletiva.



- O símbolo indica através da União Européia que este produto não deve ser jogado em lixo misturado com outros resíduos, mas que faz parte de uma coleta seletiva.

Pilha do controlo remoto

- As pilhas não recarregáveis não se destinam a serem recarregadas.

REGRAS DE SEGURANÇA A SEREM RESPEITADA

- A montagem deve ser realizada por um adulto.
- Não utilize o produto se alguns elementos do mesmo estiverem partidos ou em falta.
- Manter peças pequenas fora do alcance das crianças.
- Este produto não substitui um Moisés ou um berço. Se a criança precisa dormir, é preciso colocá-la em berço ou uma cama adaptada.
- Não utilizar os acessórios ou outras peças não aprovadas pelo fabricante.
- Antes da utilização, verificar que os mecanismos da trava estejam bem encaixados e corretamente ajustados.
- Sempre utilizar o arnês 5 pontos de segurança.
- Distanciar a balança de qualquer chama, de fontes de calor intensas, de gabinetes elétricos, extensão, fogões etc. ou objetos podendo estar no alcance das crianças.
- Para evitar o risco de asfixia, conservar os sacos plásticos fora do alcance dos bebés e de crianças pequenas.
- Nunca acrescentar traveseiro, cobertor ou estofamento; utilizar, somente, a almofada fornecida com a balança.
- Não colocar objetos, com cordões, em torno do pescoço da criança; não suspender os fios na balança e não colocar os fios nos brinquedos. Estas práticas poderiam estrangular o bebé.
- Não colocar a balança perto de uma janela ou de cortinas, isto poderia estrangular a criança.
- Não amarrar outros brinquedos além dos fornecidos por Babymoov.
- Não deixar a criança brincar com a balança.

DŮLEŽITÉ! POKYNY SI POZORNĚ PŘEČTĚTE A USCHOVEJTE PRO POZDĚJŠÍ POUŽITÍ.

VAROVÁNÍ · UPOZORNĚNÍ

- Nepoužívejte tento výrobek dokud Vaše dítě neumí samo sedět nebo jeho hmotnost je nižší než 9 kg.
 - Aby nedošlo ke zranění zajistěte, aby děti během otevírání a zavírání výrobku byly děti v dostatečné vzdálenosti.
 - Nenechávejte, aby si děti s tímto výrobkem hrály.
 - Houpací lehátko musí být používáno pouze s doporučeným adaptérem (není součástí dodávky).
 - V případě použití jiného adaptéru hrozí poškození houpacího lehátka a způsobení zranění.
 - **DŮLEŽITÉ:** dbejte, aby před každou manipulací bylo houpací lehátko vypnuto. Houpací lehátko lze zapojit do sítě prostřednictvím adaptéru (není součástí dodávky).
 - Zapojte konec adaptéru (není součástí dodávky) do příslušného otvoru a druhý konec zapojte do zásuvky sítě.
 - Adaptéry používané se závěsným houpacím lehátkem pro děti musejí být pravidelně kontrolovány, aby se odhalila případná poškození na šňůře, zástrčce, krabici a dalších částech. V případě, že by taková poškození byla odhalena, adaptér nesmí být používán.
 - Nikdy nenechávejte dítě bez dozoru.
 - Přestaňte výrobek používat, jakmile se dítě začne pokoušet posadit.
 - Nikdy tento výrobek nepoužívejte na vyvýšených plochách (např. na stole).
 - Vždy používejte zádržný systém.
 - Nikdy nepoužívejte hrazdu s hračkami na přenos výrobku.
 - Nepřemísťujte ani nezvedejte tento výrobek v případě, že je v něm dítě.
 - V tomto výrobku nikdy nenechávejte dítě spát. Tento výrobek nenahrazuje dětský košík ani kolébku. Když dítě usne, je vhodné ho uložit do odpovídajícího dětského košíku nebo kolébky.
 - Výrobek nepoužívejte, chybějí-li některé jeho součásti nebo jsou-li poškozené.
 - Používejte pouze náhradní díly doporučené výrobcem nebo distributorem
- Vložte baterie ve správné polaritě.
 - Vybité baterie z výrobku vyndejte.
 - Nezkratujte svorky baterií.
 - Baterie uchovávejte mimo dosah dětí
 - Baterie vyměňte, jakmile houpací lehátko nefunguje uspokojivým způsobem.
 - Pokud lehátko delší dobu nepoužíváte, vyjměte z přístroje baterie.
 - Použité baterie vyhazujte do sběrných nádob určených k tomuto účelu.
 - Vyměňujte nebo dobíjejte všechny baterie současně.
 - Dobíjecí baterie musí být dobíjeny pod dohledem dospělé osoby.
 - Nedobíjejte dobíjecí baterii v neodpovídající nabíječce.
 - Nevhazujte baterie do ohně, mohly by se roztrhnout a uvolnit toxické látky.
 - Baterie, akumulátory nebo baterie nejsou běžný domácí odpad. Obsahují značné množství znečišťujících a nebezpečných látek; jejich recyklace umožňuje získání prvotních látek vhodných k výrobě nových předmětů bez použití přírodních zdrojů! Z tohoto důvodu musí být nutně likvidovány prostřednictvím specifického sběru a recyklace, jenž umožní jejich další využití.
 - **UPOZORNĚNÍ:** tento výrobek obsahuje knoflíkovou baterii. Knoflíková baterie může při spolknutí způsobit závažné vnitřní chemické popálení.
 - **UPOZORNĚNÍ:** použité baterie okamžitě zlikvidujte. Nové i použité baterie uchovávejte mimo dosah dětí. Pokud se domníváte, že mohlo dojít ke spolknutí baterii nebo k jejich vložení do některé z částí těla, okamžitě vyhledejte lékaře.
 - Elektrické přístroje jsou předmětem tříděného sběru. Elektrické a elektronické přístroje nesmí být vyhazovány do netříděného komunálního odpadu, musí být likvidovány prostřednictvím tříděného sběru.



- Tento symbol, platný v zemích Evropského společenství, označuje, že výrobek nesmí být vyhazován do popelnice nebo současně s domácím odpadem, ale musí být likvidován jako tříděný odpad.

Baterie dálkového ovládání

- Nedobíjecí baterie nelze dobíjet.
- Nemíchejte různé druhy baterií nebo nové baterie se starými.

BEZPEČNOSTNÍ POKYNY

- Montáž musí být prováděna dospělou osobou.
- Výrobek nepoužívejte, chybějí-li některé jeho součásti nebo jsou-li poškozené.
- Drobné části nenechávejte v dosahu dětí.
- Tento výrobek nenahrazuje dětskou postýlku nebo přenosnou postýlku. Pokud vaše dítě potřebuje spát, je vhodné ho uložit do dětské postýlky.
- Nepoužívejte příslušenství nebo náhradní díly, které nejsou schváleny výrobcem.
- Před použitím zkontrolujte, zda blokovací mechanismy správně zapadají a zda jsou seřizeny.
- Používejte vždy bezpečnostní pětibodový pás.
- Houpací lehátko nenechávejte v blízkosti ohně, zdrojů intenzivního tepla, elektrických zásuvek, prodlužovacích šňůr, sporáků apod. nebo jiných předmětů v dosahu dítěte.
- Plastové obaly nenechávejte v dosahu kojenců a malých dětí, zamezte tak rizikům možného udušení.
- Nepoužívejte nikdy polštář, příkrývku nebo vycpávku, používejte výhradně polštářek pro podporu nejmenších dětí, který je součástí houpacího lehátka.
- Nedávejte dítěti kolem krku předměty na šňůrách, nezavěšujte na houpací lehátko šňůry a nezavěšujte hračky na šňůry. Mohlo by dojít k uškrcení dítěte.
- Neumísťujte houpací lehátko poblíž okna, kde by šňůry rolet anebo závěsů mohly způsobit uškrcení dítěte.
- Nezavěšujte jiné hračky, než ty, které jsou dodány výrobcem Babymoov.
- Nenechávejte dítě hrát si s houpacím lehátkem.

FONTOS! OLVASSA ÁT ALAPOSAN ÉS KÉSŐBBI HIVATKOZÁS CÉLJÁBÓL ŐRIZZE MEG!

FIGYELMEZTETÉS

- Ne használja ezt a terméket, ha a gyermek képes felülni segítség nélkül, vagy nehezebb 9 kg-nál.
- A sérülések elkerülése érdekében győződjön meg arról, hogy a gyermekek nincsenek a közelben, amikor szét- vagy összehajítja ezt a terméket.
- Ne hagyja játszani a gyerekeket ezzel a termékkel.
- A hintaágyat csak a javasolt adapterrel használja (nem tartozék).
- Egyéb adapterek használata esetén a hinta meghibásodhat, amely sérüléshez vezethet.
- **FONTOS:** bármilyen művelet elkezdése előtt, bizonyosodjon meg arról, hogy a hintaágy kikapcsolt állapotban van. A hintaágy hálózati konnektorra kapcsolva a adapterről működik (nem tartozék).
- Dugja be az adapter (nem tartozék) zsinórjának egyik végét a megfelelő nyílásba, majd a másikat a hálózati konnektorba.
- Rendszeresen ellenőrizze a felfüggesztett gyermekhintához használt adaptereket a kábel, a csatlakozó, a doboz és egyéb alkatrészek esetleges meghibásodása után kutatva. Ha ilyen meghibásodást észlel, hagyjon fel az adapter használatával.
- **Soha ne hagyja a gyermekét felügyelet nélkül!**
- **Ne használja tovább a terméket, ha a gyermek már próbál magától felülni!**
- **Soha ne használja ezt a terméket magas felületen (pl. asztalon)!**
- **Mindig használja a biztonsági övet!**
- **Soha ne szállítsa a terméket a játéktartó karnál fogva!**
- **Ne mozgassa vagy emelje fel ezt a terméket, ha a gyermek benne tartózkodik!**
- Ne engedje, hogy a gyermek a termékben aludjon el. A termék nem helyettesíti a mózeskosarat vagy a bölcsőt. Ha a gyermek elaludt, helyezze át a megfelelő mózeskosárba vagy bölcsőbe.
- Ne használja ezt a terméket, ha bármelyik eleme eltört vagy hiányzik.
- Ne használja a gyártó vagy forgalmazó által javasoltaktól eltérő semmilyen egyéb alkatrészt.

Távirányító akkumulátor

- A nem újratölthető elemeket nem újratöltésre tervezték.

- Ne tegyen egyszerre különböző típusú elemeket a készülékbe, és ne használjon egyszerre új és használt elemeket sem.
- Ügyeljen arra, hogy az elemeket helyes polaritással helyezze az eszközbe.
- A lemerült elemeket vegye ki a termékből.
- Az elemek között tilos rövidre zárnunk.
- Az elemeket tárolja a gyerektől távol.
- Cserélje ki az elemeket, ha a hintaágy már nem megfelelően működik.
- Vegye ki az elemeket, ha hosszabb időre használaton kívül helyezi a hintaágyat.
- Dobja az elemeket az erre a célra kijelölt hulladékgyűjtőbe.
- Cserélje vagy tölts fel az összes elemet egyidőben.
- A feltöltés elemeket egy felnőtt jelenlétében kell feltölteni.
- Ne tölts fel a feltöltős elemeket nem hozzájuk tartozó töltőben.
- **Ne dobja az elemeket a tűzbe, mert felrobbanhatnak vagy káros anyagokat bocsáthatnak ki.**
- Az elemek, az akkumulátorok vagy a tápegységek nem háztartási hulladékok. Jelentős mennyiségű káros és szennyező anyagot tartalmaznak; egyébként, újrahasznosításuk során olyan alapanyagokat nyerhetünk belőlük, amelyek lehetővé teszik újabb termékek előállítását más nyersanyag felhasználása nélkül. Ezért kötelező jelleggel el kell dobni őket, követve ezáltal egy speciális újrahasznosítási folyamatot, hogy újra értékessé válhassanak.
- **FIGYELMEZTETÉS:** E termék gombelemet tartalmaz. Lenyelés esetén a gombelem komoly belső vegyi égési sérüléseket okozhat.
- **FIGYELMEZTETÉS:** azonnal ártalmatlanítsa az elhasznált elemet! Az új és a használt elemeket tartsa távol a gyermekektől! Amennyiben felmerül annak a gyanúja, hogy a gyermek lenyelte vagy valamely testnyílásába helyezte az elemet, azonnal forduljon orvoshoz!
- Az elektromos tartozékok szelektív hulladék tárgyat képezik. Az elektromos és elektronikus tartozékokat ne dobja a közös szeméttárolókba, hanem kizárólag a szelektív hulladékok közé.
- A piktoqram jelzi, hogy az EU-ban ezt a terméket nem a háztartási hulladékok, hanem a szelektív hulladékok közé kell gyűjteni.



BETARTANDÓ BIZTONSÁGI UTASÍTÁSOK

- Az összeszerelést mindig egy felnőtt végezze.
- Ne használja ezt a terméket, ha bármelyik eleme eltört vagy hiányzik.
- Tartsa a gyermekét távol az apró alkatrészeket.
- Ez a termék nem helyettesíti egy alvókosarat vagy egy babaágyat. Ha gyermekének aludnia kell, helyezze őt alvókosárba vagy megfelelő babaágyba.
- Ne használjon más tartozékokat vagy alkatrészeket, amelyek nem e termék gyártója által ajánlottak.
- Használat előtt ellenőrizze, hogy a rögzítő és záró rendszerek jól be vannak-e állítva.
- Használja mindig az 5 pontos biztonsági övet.
- Távolítsa el a hintaágyat tűz vagy nyílt láng közeléből, tűzhelytől, konnektoroktól, elektromos hosszabbítóktól, stb. vagy olyan tárgyaktól, amiket a gyerek elérhet.
- A fulladásveszély elhárítása végett, a műanyag zacskókat tárolja a kisbabától vagy a kisgyerektől távol.
- Soha ne tegyen párnát, takarót vagy bélést a hintaágyba; használja kizárólag a hintaágyhoz tartozó fejtámlát.
- Ne helyezzen madzagon tárgyakat a gyerek nyaka köré; ne függessen madzagonkat a hintaágyhoz és ne akasszon madzagonkat a játékokra sem. Ezek a gyerek megfojtását okozhatják.
- Ne helyezze a hintaágyat ablak közelébe, ahol a redőny vagy a függöny zsinórja megfojthatná a gyereket.
- Ne akasszon más játékokat a hintaágyhoz a Babymoov játékein kívül.
- Ne hagyja gyermekét játszani a hintaágygal.

IMPORTANT! CITIȚI CU ATENȚIE ACESTE INSTRUCȚIUNI ȘI PĂSTRAȚI-LE PENTRU A LE PUTEA CONSULTA ULTERIOR

AVERTISMENT · ATENȚIE

- Nu utilizați acest produs dacă copilul este în măsură să stea singur în șezut sau dacă are mai mult de 9 kg.
- Pentru evitarea leziunilor, asigurați-vă că cei mici se află la distanță în timpul operațiilor de deschidere și închidere a produsului.
- Nu le permiteți copiilor să se joace cu acest produs.
- Leagănul trebuie folosit doar cu adaptorul recomandat (nu este inclus).
- În cazul utilizării unui alt adaptor, există riscul de a deteriora leagănul, ceea ce poate duce la vătămări.
- **IMPORTANT:** asigurați-vă întotdeauna înainte de utilizare că leagănul este oprit. Acesta poate fi conectat la priză datorită adaptorului (nu este inclus).
- Conectați capătul adaptorului (nu este inclus) în orificiul prevăzut în acest scop și capătul cealalt la priză.
- Adaptoarele utilizate cu leagănul suspendat pentru copii trebuie verificate în mod regulat pentru a detecta eventuale deteriorări ale cablului, prizei, cutiei și ale altor piese. Nu folosiți adaptorul în cazul în care observați astfel de deteriorări.
- Nu lăsați niciodată copilul nesupravegheat.
- Întrerupeți utilizarea produsului din momentul în care copilul începe să încerce să stea în șezut.
- Nu utilizați produsul niciodată pe o suprafață înaltă (de exemplu, o masă).
- Utilizați întotdeauna sistemul de prindere.
- Nu utilizați niciodată bara de jucării pentru a transporta produsul.
- Nu mutați și nu ridicați produsul când copilul se află în acesta.
- Nu lăsați niciodată copilul să doarmă în acest produs. Acest produs nu înlocuiește un coș sau un leagăn. Când copilul adoarme, se recomandă să îl puneți într-un coș sau într-un leagăn adecvat.
- Nu utilizați produsul dacă anumite elemente sunt deteriorate sau lipsesc.
- Nu utilizați alte piese de schimb decât cele recomandate de producător sau distribuitor.
- Nu combinați tipuri diferite de baterii sau baterii noi și baterii uzate.
- Introduceți bateriile respectând polaritatea corectă.
- Scoateți bateriile epuizate din produs.
- Nu scurtcircuitați bornele bateriilor.
- Nu lăsați bateriile la îndemâna copiilor.
- Schimbați bateriile când leagănul nu mai funcționează corespunzător.
- Scoateți bateriile din aparat dacă depozitați leagănul pentru o perioadă îndelungată de timp.
- Aruncați bateriile în containerele destinate acestui scop.
- Înlocuiți și încărcați toate bateriile în același timp.
- Bateriile reîncărcabile se vor încărca doar sub supravegherea unui adult.
- Nu reîncărcați bateriile reîncărcabile cu un încărcător diferit.
- Nu aruncați bateriile în foc, acestea pot exploda sau degaja substanțe nocive.
- Bateriile și acumulatorii nu sunt deșeuri menajere obișnuite. Acestea conțin un număr important de substanțe poluante și de substanțe periculoase; reciclarea lor permite obținerea anumitor materii prime ce pot servi la fabricarea de noi obiecte fără a recurge la resursele naturale! De aceea eliminarea acestora în cadrul unui circuit de colectare și reciclare specific, unde pot fi valorizate, este obligatorie.
- **ATENȚIE:** acest produs conține o baterie de tip pastilă. Dacă este ingerată, o baterie de tip pastilă poate provoca arsuri chimice interne grave.
- **ATENȚIE:** Eeiminați imediat bateriile uzate. Nu lăsați bateriile noi și uzate la îndemâna copiilor. În cazul în care considerați că bateriile ar fi fost înghițite sau introduse în interiorul oricărei părți a corpului, adresați-vă imediat unui medic
- Colectarea aparatului electric este selectivă. Nu aruncați deșeurile electrice împreună cu deșeurile municipale care nu necesită triere; acestea se vor depune la punctele de colectare selectivă.



- Acest simbol este folosit în Uniunea Europeană pentru a indica faptul că obiectul nu trebuie aruncat la gunoi sau amestecat cu deșeurile menajere ci trebuie depus la un punct de colectare selectivă.

Baterie telecomandă

- Bateriile nereîncărcabile nu au fost concepute pentru a fi reîncărcate.

PRECAUȚII DE SIGURANȚĂ CARE TREBUIE RESPECTATE

- Acest produs trebuie montat de către un adult.
- Nu utilizați produsul dacă anumite elemente sunt deteriorate sau lipsesc.
- Nu lăsați piesele de mici dimensiuni la îndemâna copiilor.
- Acest produs nu înlocuiește coșulețul special pentru copii sau pătuțul. În cazul în care copilul trebuie să doarmă, așezați-l într-un coșuleț special pentru copii sau în pătuț.
- Nu utilizați accesorii sau piese de schimb ce nu sunt aprobate de către fabricant.
- Verificați înainte de utilizare că sistemul de blocare este activat și reglat corespunzător.
- Utilizați întotdeauna hamul în 5 puncte de siguranță.
- Indepărtați leagănul de foc, de sursele de căldură puternică, de prizele electrice, aragazuri etc sau de orice alt obiect ce ar putea fi la îndemâna copilului.
- Pentru a preveni riscul de sufocare nu lăsați ambalajul de plastic la îndemâna bebelușilor și copiilor.
- Nu folosiți niciodată perne sau păături împreună cu leagănul și nu adăugați umplutură în husă; puteți folosi numai pernuța-reductor furnizată cu leagănul.
- Nu prindeți la gâtul copilului obiecte prevăzute cu șnur; nu atârnați șnururi de leagăn sau de jucării pentru a preveni riscul de strangulare.
- Nu așezați leagănul în apropierea ferestrelor, șnurul stururilor sau al perdelelor prezintă risc de strangulare
- Nu atârnați de leagăn alte jucării decât cele furnizate de BabymooV
- Nu permiteți copilului să se joace cu leagănul.

WAŻNE! PRZECZYTAJ UWAGNIE I ZACHOWAJ NA PRZYSZŁOŚĆ JAKO ODNIESIENIE.

OSTRZEŻENIE

- Nie korzystać z produktu jeżeli dziecko jest w stanie samodzielnie siedzieć lub waga dziecka przekracza 9 kg.
 - Aby zapobiec obrażeniom należy upewnić się, czy podczas rozkładania i składania produktu nie ma w pobliżu dzieci.
 - Nie pozwalać dzieciom bawić się produktem.
 - Huśtawkę należy używać tylko z polecanym przez nas zasilaczem (nie jest dołączony).
 - Użycie innego zasilacza może spowodować uszkodzenie huśtawki oraz obrażenia ciała.
 - **WAŻNE:** przed rozpoczęciem pracy sprawdzić, czy huśtawka jest wyłączona. Huśtawka może działać na zasilaczu z adaptatorem (nie jest dołączony).
 - Podłączyć końcówkę zasilacza do złącza, drugą końcówkę do gniazda (nie jest dołączony).
 - Zasilacze wykorzystywane do zasilania huśtawki dziecięcej muszą być regularnie kontrolowane, w celu wykrycia ewentualnych uszkodzeń przewodu, wtyczki, modułu lub innych elementów. W razie zauważenia uszkodzenia, nie należy używać zasilacza.
 - Nigdy nie pozostawiać dziecka bez opieki.
 - Przestać użytkować produkt, kiedy dziecko zaczyna siadać.
 - Nigdy nie używać tego produktu na powierzchniach podwyższonych (np. na stole).
 - Zawsze używać pasów zabezpieczających.
 - Nigdy nie używać pałąka z zabawkami do przenoszenia produktu.
 - Nie przemieszczać produktu ani go nie podnosić, jeżeli znajduje się w nim dziecko.
 - W żadnym wypadku nie należy pozwalać dziecku spać w leżaczku. Produkt nie zastępuje koszyka do spania ani łóżeczka. Jeżeli dziecko zasypia, należy położyć je w koszu lub odpowiednim łóżeczku.
 - Nie używać produktu, jeśli brak niektórych części lub są uszkodzone.
 - Nie używać części zamiennych innych od polecanych przez producenta lub dystrybutora.
- Należy włożyć baterie z zachowaniem prawidłowej biegunowości.
 - Wyladowane baterie należy wyjąć z produktu.
 - Nie należy zwierać biegunów baterii.
 - Baterie przechowywać poza zasięgiem dzieci.
 - Baterie wymienić, gdy huśtawka przestaje działać zadowalający sposób.
 - Wyjąć baterie przed odstawieniem huśtawki na dłuższy okres czasu.
 - Baterie wyrzucić do kontenera przeznaczonego do tego celu.
 - Wszystkie baterie należy wymieniać i ładować jednocześnie.
 - Baterie ładowalne powinny być ładowane pod nadzorem osoby dorosłej.
 - Nie ładować baterii ładowalnych w innej ładowarce.
 - Baterii nie wrzucać do ognia, może to spowodować wybuch lub wydzielanie się substancji trujących.
 - Baterie i akumulatory nie są odpadami komunalnymi. Zawierają one duże ilości substancji szkodliwych i - trujących. Ich recykling umożliwia odzyskanie surowców, które mogą zostać ponownie użyte w produkcji nowych wyrobów bez wydobywania ich w środowisku naturalnym. Należy je obowiązkowo przekazać na odpowiednie składowisko odpadów korzystając z istniejącego systemu sortowania odpadów.
- **OSTRZEŻENIE:** ten produkt zawiera baterię guzikową. Połknięcie baterii guzikowej grozi poważnymi chemicznymi oparzeniami wewnętrznymi.
 - **OSTRZEŻENIE:** zużyte baterie natychmiast usunąć. Nowe i zużyte baterie przechowywać poza zasięgiem dzieci. W przypadku podejrzenia połknięcia baterii lub włożenia ich do jakiegokolwiek części ciała, natychmiast zwrócić się po poradę medyczną.
 - Elementy elektryczne podlegają segregacji. Nie wyrzucać odpadów elektrycznych i elektronicznych razem z niesegregowanymi odpadami komunalnymi, należy je segregować.



- Ten symbol oznacza w Unii Europejskiej odpady, które nie mogą zostać wyrzucone do śmietnika lub potraktowane jak zwykłe odpady gospodarstwa domowego, powinny zostać posegregowane.

Bateria pilota zdalnego sterowania

- Baterie jednorazowe nie są przeznaczone do ponownego ładowania.
- Nie należy łączyć różnych typów baterii lub baterii nowych z bateriami zużytymi.

ZALECENIA DOTYCZĄCE BEZPIECZEŃSTWA

- Montażem powinna zajmować się osoba dorosła.
- Nie używać huśtawki, jeśli została uszkodzona lub połamana.
- Małe elementy przechowywać poza zasięgiem dzieci.
- Produkt nie zastępuje koszyka czy łóżeczka. Jeśli dziecko będzie spało, należy je przenieść do koszyka lub odpowiedniego łóżeczka.
- Nie używać akcesoriów lub części zamiennych innych, niż rekomendowane przez producenta.
- Przed użyciem sprawdzić czy zabezpieczenia znajdują się w prawidłowej pozycji i czy są prawidłowo dopasowane.
- Zawsze korzystać z 5 punktowych pasów zabezpieczających.
- Huśtawkę umieścić w bezpiecznej odległości od źródła ognia, ciepła, gniazdek, przedłużaczy, kuchenek, itd. lub innych przedmiotów znajdujących się w zasięgu dziecka.
- Aby uniknąć ryzyka uduszenia, nie przechowywać plastikowych opakowań w zasięgu niemowląt i dzieci.
- Nigdy nie wkładać poduszki, kołderki lub podkładek, używać jedynie zagłówek znajdujących się w zestawie z huśtawką.
- Nie zawieszать przedmiotów ze sznurkami wokół szyi dziecka, nie zawieszать sznurków na huśtawce i nie doczeplać sznurków do zabawek. Mogłoby to spowodować uduszenie się dziecka.
- Huśtawki nie umieszczać blisko okna gdzie elementy firan lub zasłon mogłyby przyczynić się do uduszenia dziecka.
- Nie doczeplać innych zabawek oprócz tych, które zostały dostarczone przez Babymoov.
- Nie pozwalać dziecku bawić się produktem.

VIGTIGT! LÆS OMHYGGELIGT OG GEM TIL SENERE BRUG.

ADVARSEL

- Brug ikke dette produkt, når dit barn kan sidde selv eller vejer over 9 kg.
- Hold børn væk/på afstand, når produktet foldes ud eller foldes sammen, for at undgå ulykker.
- Lad ikke børn lege med gyngen.
- Gyngen må kun bruges med den anbefalede adapter (medfølger ikke).
- Brugen af en anden adapter indebærer risiko for beskadigelse af gyngen med legemsskade til følge.
- **VIGTIGT:** før du gør noget som helst ved gyngen, skal du sørge for den er slukket. Gyngen kan tilsluttes elstik ved hjælp af den adapter (medfølger ikke).
- Sæt adapterens (medfølger ikke) endestykke i den dertil indrettede åbning og den anden del i elstikket.
- Den adapter, der anvendes til babygyngen, skal efterses regelmæssigt for eventuelle skader på ledningen, stikket, huset eller andre dele, og hvis der konstateres sådanne skader, må adapteren ikke bruges.
- Efterlad aldrig barnet uden opsyn.
- Brug ikke produktet længere, når barnet begynder at kunne sidde.
- Brug aldrig dette produkt på en hævet overflade (for eksempel et bord).
- Brug altid selen.
- Bær aldrig produktet i legetøjsbøjlen.
- Løft eller flyt aldrig dette produkt med barnet i.
- Barnet må aldrig sove i dette produkt. Produktet erstatter ikke en lift eller en vugge. Når barnet falder i søvn, skal det lægges i en passende lift eller vugge.
- Brug ikke produktet, hvis nogle af delene er gået i stykker eller mangler.
- Brug kun reservedele, der er godkendt af fabrikanten eller distributøren.
- Undgå at blande forskellige batterityper eller nye og brugte batterier.
- Pas på at overholde polariteten ved isætning af batterierne.
- Brugte batterier skal tages ud af produktet.
- Pas på ikke at kortslutte batteriernes poler.
- Opbevar batterier uden for børns rækkevidde.
- Udskift batterierne når gyngen ikke længere fungerer tilfredsstillende.
- Fjern batterierne fra gyngen inden den sættes væk for længere tid.
- Smid batterierne væk i de dertil beregnede containere.
- Udskift og oplad alle batterierne på én gang.
- Genopladelige batterier skal oplades under voksen overvågning.
- Genoplad ikke et genopladeligt batteri i en anden oplader.
- Batterierne må ikke kastes i ilden, da de i så fald kan sprænge med udslip af skadelige stoffer.
- Batterier (store og små), akkumulatører er ikke almindeligt husholdningsaffald. De indeholder et stort antal forurenende eller farlige materialer; desuden gør deres opsamlings og behandling det muligt at genvinde råstoffer til fabrikation af nye ting uden at trække på de naturlige! Derfor skal de absolut kasseres gennem et specifikt indsamlings- og genbrugssystem, så deres værdi udnyttes.
- **ADVARSEL:** dette produkt indeholder et knapcellebatteri. Et knapcellebatteri kan forårsage alvorlige indre, kemiske forbrændinger, hvis det sluges.
- **ADVARSEL:** bortskaft straks de brugte batterier. Hold nye og brugte batterier uden for børns rækkevidde. Kontakt straks en læge ved mistanke om at batterierne kan være blevet slugt eller puttet ind andre steder på kroppen.
- Elektrisk udstyr er genstand for affaldssortering. Elektriske og elektroniske apparater må ikke kasseres sammen med usorteret kommunalt husholdningsaffald, men skal sorteres fra.
- Dette mærke angiver i hele den Europæiske Union, at det pågældende produkt ikke må smides i skraldebotten eller blandes med husholdningsaffald, men skal underkastes affaldssortering.



Batteri til fjernbetjening

- Ikke-genopladelige batterier er ikke beregnede til at genoplades.

SIKKERHEDSFORSKRIFTER

- Samling skal foretages af en voksen.
- Gyngen må ikke bruges, hvis den er beskadiget eller i stykker.
- Alle smådele skal holdes uden for børns rækkevidde.
- Dette produkt erstatter ikke en babylift eller -seng. Hvis barnet har brug for at sove skal det lægges i en dertil beregnet babylift eller -seng.
- Brug kun tilbehør og reservedele der er anerkendte af fabrikanten.
- For brug kontrolleres det at blokeringsmekanismerne er korrekt tilkoblet og tilpasset.
- Brug altid 5-punktsselen.
- Hold gyngen væk fra åben ild eller stærke varmekilde, stikkontakter, forlængerledninger, komfurer osv. eller genstande barnet ville kunne tage.
- For at undgå enhver risiko for kvælning, holdes plastikposerne fra emballagen væk fra babyers og mindre børns rækkevidde.
- Tilføj aldrig hovedpude, tæppe eller polstring; brug kun den indsatspude der leveres med gyngen.
- Hæng ikke ting i snor omkring barnets hals; sæt ikke snore på gyngen eller i legetøj. Det kan føre til kvælning af babyen.
- Sæt ikke gyngen i nærheden af et vindue, hvor en persienne- eller gardinsnor kan kvæle barnet.
- Sæt ikke andet legetøj på gyngen end det der leveres af Babymoov.
- Lad ikke barnet lege med gyngen.

ملاحظة مهمة! الرجاء قراءة هذه النشرة بعناية والاحتفاظ بها لمراجعتها لاحقاً.

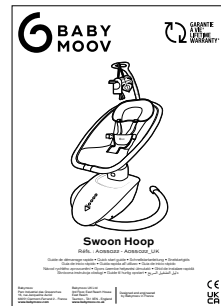
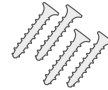
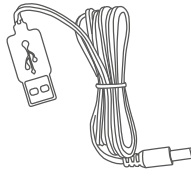
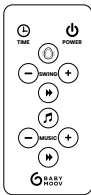
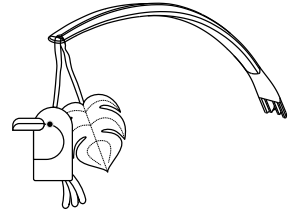
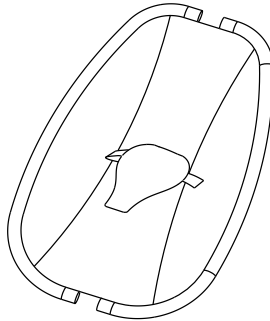
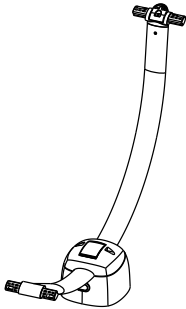
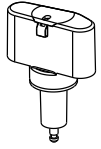
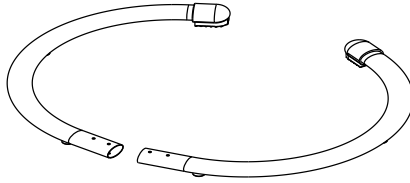
تحذيرات • تحذيرات

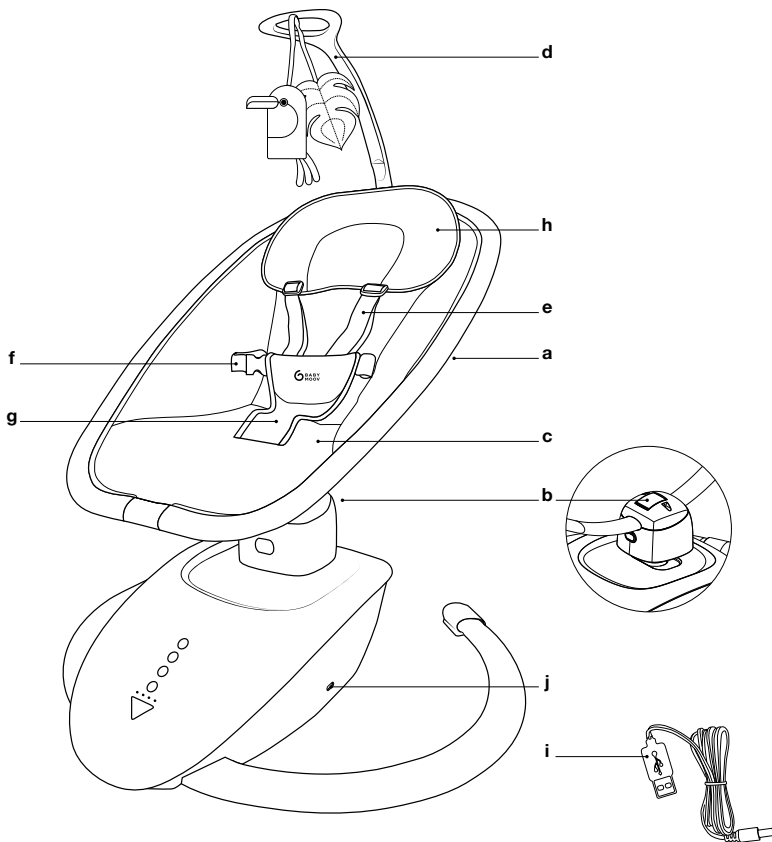
- لا تستخدم هذا المنتج إذا كان يمكن لطفك الجلوس مفردة أو إذا كان يزن أكثر من 9 كجم.
- تجنب الإصابات، تأكد عدم وجود أطفال بالقرب من المنتج عند الطي أو الفك.
- لا تسمح للأطفال للعب بهذا المنتج.
- يجب استخدام أرجوحة السرير فقط مع المواثم المخصص (غير مضمن).
- استعمال قابس آخر قد يؤدي إلى تعطل الأرجوحة والتسبب في حدوث إصابات.
- هام: قبل إجراء أي عملية، تأكد من غلق أرجوحة السرير. يمكن تشغيل الأرجوحة من مقبس التيار الكهربائي باستخدام المحول (غير مضمن).
- أدخل سلك المواثم في القابس المخصص للغرض والطرف الأخر في قابس المأخذ الرئيسي.
- يجب فحص المواثم بانتظام للكشف عن أي ضرر ممكن في السلك أو القابس أو محتويات مبيت القابس أو المكونات الأخرى. في حال تبين وجود أي ضرر، لا تستخدم الجهاز.
- لا تترك الطفل أبداً دون مراقبة.
- توقف عن استخدام المنتج عندما يحاول الطفل الجلوس لوحده.
- لا تستعمل هذا المنتج أبداً على سطح عالٍ (على سبيل المثال طاولة...).
- استعمل دائماً نظام المسك.
- لا تستخدم أبداً عارضة الألعاب لنقل المنتج."
- لا تتقل ولا ترفع هذا المنتج فيما يكون الطفل بداخله.
- لا تترك الطفل أبداً ينام داخل هذا المنتج، هذا المنتج لا يعوض سلة حمل الرضيع أو المهدي.
- عندما ينام الطفل، ينبغي وضعه في سلة حمل الرضيع أو فراش مناسب.
- لا تستعمل المنتج عندما تكون بعض أجزائه تالفة أو مفقودة.
- لا تستخدم ملحقات وأجزاء أخرى غير تلك المعتمدة لدى الصانع.
- بطارية جهاز التحكم عن بُعد
- لا يمكن إعادة شحن البطاريات غير القابلة للشحن.
- لا تخطئ بين أنواع مختلفة من البطاريات أو بين بطاريات جديدة وأخرى منتهية الصلاحية.
- ركب البطاريات مع احترام القطبية.

احتياطات الاستخدام

- لا تطفئ المبخدة أو البطانية أو الحشوة، واستخدم المبخدة التي تخفف الضغط الموردة مع أرجوحة السرير الخاصة بك.
- لا تضع الأغراض مع الحبال حول رقبة الطفل، ولا تعلق الحبال من أرجوحة السرير، ولا تربط الحبال مع الدمى، حيث قد تتسبب هذه الممارسة في خنق الطفل.
- لا تضع أرجوحة السرير بجوار نافذة حيث يمكن أن تتسبب حبال المظلة أو الستائر في خنق الطفل.
- لا تربط دمي بخلاف تلك الموردة مع بيبي موف.
- لا تدع طفل يلعب بأرجوحة السرير.
- يجب تنفيذ عملية تجميع الجهاز من قبل بالغ.
- لا تستخدم أرجوحة السرير إذا كانت تالفة أو مكسورة.
- احتفظ بالمكونات الصغيرة بعيداً عن متناول الأطفال.
- لا يستبدل هذا المنتج سلة أو مهد الطفل. إذا كان طفلك بحاجة إلى النوم، يجب وضعه في سلة ملائمة أو في مهد.
- لا تستخدم لوازم أو قطع غيار بخلاف قطع اللوازم أو القطع التي يوافق عليها المنتج.
- تأكد قبل الاستخدام من عمل آليات الغلق بشكل ملائم وضبطها بشكل صحيح.
- استخدم دائماً نقاط حزام السلامة الخمسة.
- ابعده أرجوحة السرير بعيداً عن الألبهة ومصدر الحرارة المفرطة وقوابس الكهرباء ومقدمات الأسلاك واليوتاجازات إلخ أو الأغراض التي قد تكون في متناول الطفل.
- لتجنب مخاطر الاختناق، ابعده أكياس التغليف البلاستيكية عن متناول الرضع والأطفال.

COMPOSITION - COMPOSITION - ZUSAMMENSETZUNG - SAMENSTELLING
 COMPOSICIÓN - COMPOZIÇÃO - COMPOSIZIONE - SLOŽENÍ - ALKATRÉSZEK
 COMPONENTE - UKŁAD - BESTANDDELE - التركيب





FR. COMPOSITION

- a. Assise
- b. Boutons de réglage de l'inclinaison
- c. Housse
- d. Arche d'éveil
- e. Sangles d'épaule
- f. Sangles de ceinture
- g. Entrejambe
- h. Cale-tête amovible

Input : 100-240 V~50/60 Hz - 0,8 A • **Output :** 12 V / 2 A

- i. Câble (branchement sur secteur - adaptateur non inclus)
- j. Port USB

EN. COMPOSITION

- a. Seat base
- b. Reclining button
- c. Cover
- d. Early-learning arch
- e. Shoulder straps
- f. Waist straps
- g. Crotch
- h. Removable headrest

Input: 100-240 V~50/60 Hz - 0,8 A • **Output:** 12 V / 2 A

- i. Cable (mains connection - adapter not included)
- j. USB port

DE. ZUSAMMENSETZUNG

- a. Sitzfläche
- b. Taste zur Verstellung der Neigung
- c. Bezug
- d. Spielbogen
- e. Schulterriemen
- f. Sicherheitsgurt
- g. Beingurt
- h. Abnehmbare Kopfstütze

Eingang: 100-240 V~50/60 Hz - 0,8 A • **Ausgang:** 12 V / 2 A

- i. Kabel (Netzanschluss - Adapter nicht enthalten)
- j. USB-Anschluss

NL. SAMENSTELLING

- a. Zitting
- b. Knop voor het afstellen van de schuine stand
- c. Hoes
- d. Speelboog
- e. Schouderriemen
- f. Riemen
- g. Tussenbeenriem

Input: 100-240 V~50/60 Hz - 0,8 A • **Output:** 12 V / 2 A

- h. Verwijderbare hoofdsteun
- i. Kabel (netwerkaansluiting - adapter niet meegeleverd)
- j. USB poort

ES. COMPOSICIÓN

- a. Asiento
- b. Botón de ajuste de la inclinación
- c. Funda
- d. Aro de estimulación

- e. Correas de hombro
- f. Correas de cintura
- g. Entrepierna
- h. Reposacabezas extraíble

- i. Cable (conexión a la red eléctrica - adaptador no incluido)
- j. Puerto USB

Input: 100-240 V~50/60 Hz - 0,8 A · **Output:** 12 V / 2 A

IT. COMPOSIZIONE

- a. Seduta
- b. Bottone di regolazione dell'inclinazione
- c. Fodera
- d. Archetto stimolante

- e. Cinghie della spalla
- f. Cintura in vita
- g. Cinghia inguinale
- h. Poggiatesta rimovibile

- i. Cavo (collegamento alla rete - adattatore non incluso)
- j. Porta USB

Ingresso: 100-240 V~50/60 Hz - 0,8 A · **Uscita:** 12 V / 2 A

PT. COMPOSIÇÃO

- a. Assento
- b. Botão de regulação da inclinação
- c. Capa
- d. Arco com brinquedos

- e. Cintas do ombro
- f. Cintas da cintura
- g. Entre as pernas
- h. Apoio de cabeça amovível

- i. Cabo (ligação à rede eléctrica - adaptador não incluído)
- j. USB de entrada

Entrada: 100-240 V~50/60 Hz - 0,8 A · **Saída:** 12 V / 2 A

CZ. SLOŽENÍ

- a. Lehátko
- b. Tlačítko nastavení sklonu
- c. Potah
- e. Hrací hrazdička

- e. Ramenní popruhy
- f. Popruhy kolem pasu
- g. Díl mezi nožičky
- h. Odnímatelná opěrka hlavy

- i. Kabel (síťové připojení - adaptér není součástí dodávky)
- j. Port USB

Vstup: 100-240 V~50/60 Hz - 0,8 A · **Výstup:** 12 V / 2 A

HU. TARTOZÉKOK

- a. Ülsőke
- b. Dőlésszéállítós gomb
- c. Védőhuzat
- d. Játékbordá

- e. Váll heveder
- f. Derék heveder
- g. Lábközi heveder
- h. Levehető fejtámla

- i. Kábel (hálózati csatlakozás - adapter nem tartozék)
- j. USB-port

100-240 V-os, 50-60 Hz-es 0,8 A-**es bemenet** · 12 V-os, 2 A-**es kimenet**

RO. COMPONENTE

- a. Sezutul
- b. Buton de reglare a înclinării
- c. Husă
- d. Bara cu jucării

- e. Curele pentru umeri
- f. Curele pentru mijloc
- g. Curea de reținere între picioare
- h. Tetieră detașabilă

- i. Cablu (conexiune la rețea - adaptorul nu este inclus)
- j. Port tip USB

Intrare de: 100-240 V~50/60 Hz - 0,8 A · **Leșire de** 12 V / 2 A

PL. ELEMENTY

- a. Siedzisko
- b. Przycisk odchylania
- c. Pokrowiec
- d. Pałak

- e. Paski do zakładania na ramię
- f. Uprząż na pas
- g. Uprząż między nogami
- h. Zdejmowany zagłówek

- i. Kabel (połączenie sieciowe - adapter nie jest dołączony)
- j. Gniazdo USB

Zasilanie: 100-240 V~50/60 Hz - 0,8 A · **Napięcie wyjściowe:** 12 V / 2 A

DK. BESTANDDELE

- a. Sædet
- b. Knap til at læne sig tilbage
- c. Betræk
- d. Aktivitetsbue

- e. Skulderremme
- f. Bælteremme
- g. Skridtsele
- h. Aftagelig nakkestøtte

- i. Kabel (nettilslutning - adapter medfølger ikke)
- j. USB-port

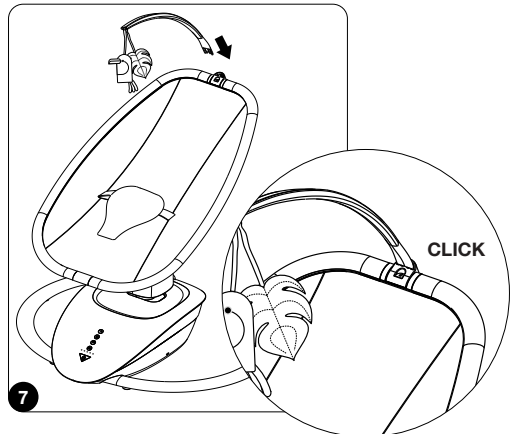
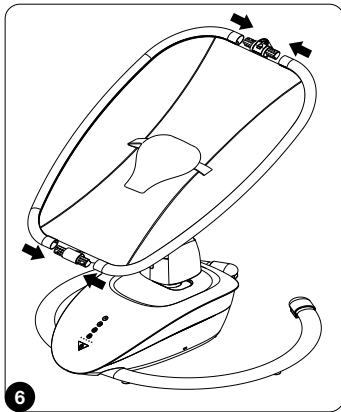
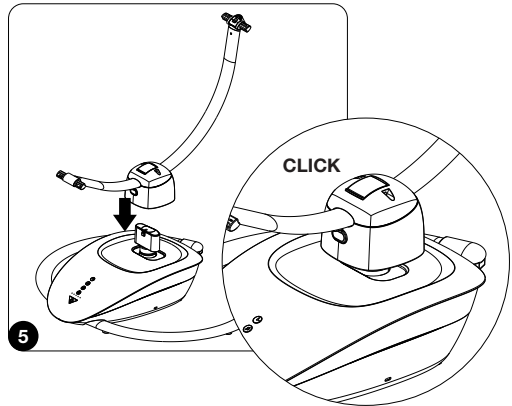
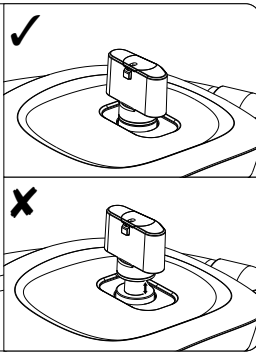
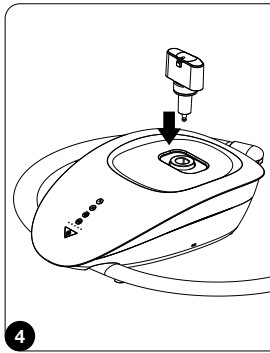
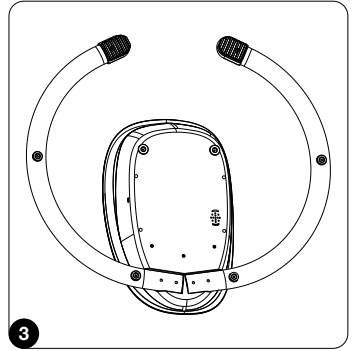
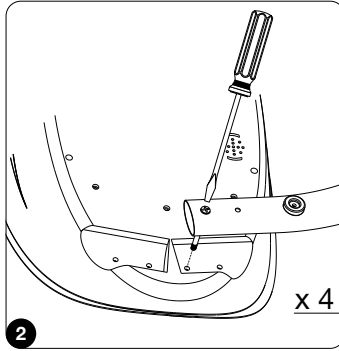
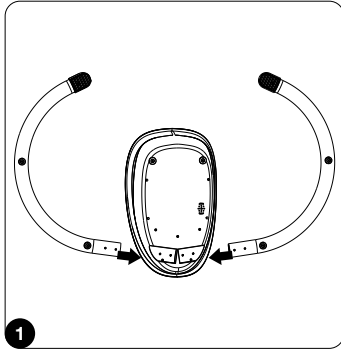
Indgang: 100-240 V~50/60 Hz - 0,8 A · **Udgang:** 12 V / 2 A

الأجزاء .AR

- a. قاعدة الكرسي
- b. مفتاح ضبط الميل
- c. الغطاء
- d. قوس التعلم الميكر
- e. شرائط الكتف
- f. شرائط الخصر
- g. نقطة الارتكاز
- h. مسند رأس قابل للإزالة
- i. كابل (توصيل التيار الكهربائي - المحول غير مضمن)
- j. منفذ اتصال

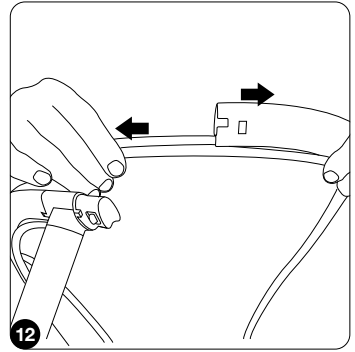
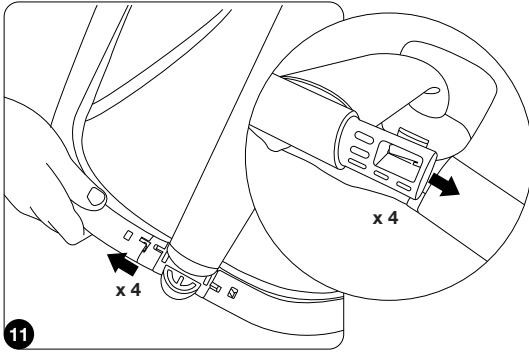
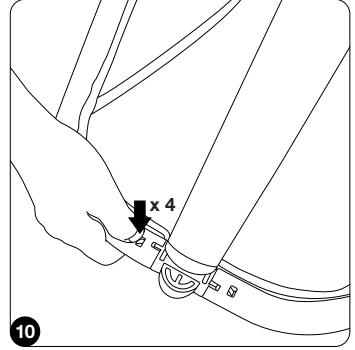
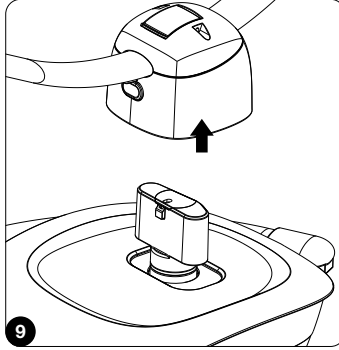
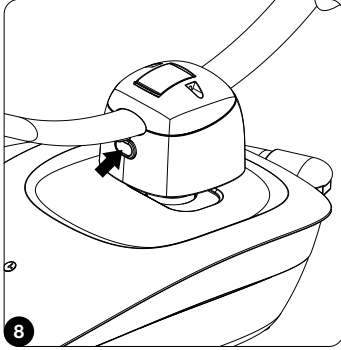
تيار المدخل 100-240 فولت، 50-60 هرتز، 0.8 أمبير · تيار المخرج 12 فولت 2 أمبير

**A. ASSEMBLAGE DE LA BALANÇELLE - ASSEMBLING THE CRADLE SWING -
 ZUSAMMENBAU DER BABYSCHAUKEL - MONTAGE VAN HET SCHOMMELSTOELTJE -
 MONTAJE DEL BALANCÍN - CONJUNTO DA BALANÇA - ASSEMBLAGGIO DELL'ALTELENA -
 MONTÁŽ HOUPACÍHO LEHÁTKA - A HINTA ÖSSZESZERELÉSE -
 ASAMBLAREA BALANSOARULUI - SPOSÓB SKŁADANIA HUŚTAWKI LEŻACZKA -
 SAMLING AF BABYGYNGEN - تجميع أرجوحة السرير**

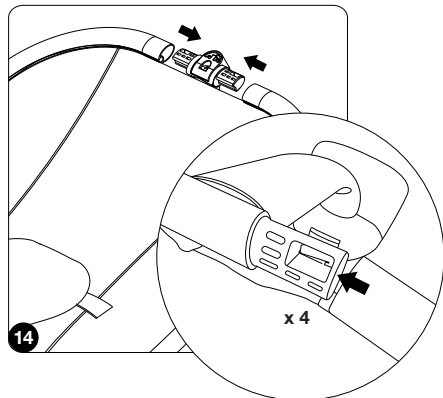
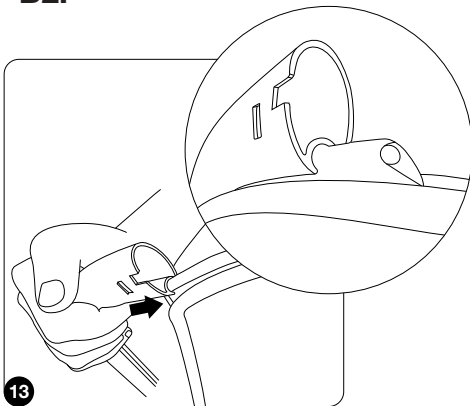


B.

B1.



B2.



FR. RETIRER OU RÉINSTALLER LA HOUSSE

B1.

- Retirez l'assise **(a)** de la base en appuyant sur le bouton situé sous le siège.
- Tirez l'assise **(a)** vers le haut.
- Retournez l'assise et appuyez sur les 4 boutons poussoir situés en haut et bas de l'assise.
- Retirez l'assise **(a)** du bras blanc.
- Faites glisser la structure de l'assise **(a)** le long de la housse **(c)**.

B2.

- Pour réinstaller la housse, insérez le bord de la housse dans le rail de la structure. Puis faites glisser cette dernière le long de la housse.
- Insérez la structure de l'assise **(a)** dans les 4 parties blanches du bras afin de réassembler l'assise **(a)**. Assurez-vous d'entendre "click".

DE. ENTFERNEN ODER ERNEUTES ANBRINGEN DER BEZUG

B1.

- Nehmen Sie die Sitzfläche **(a)** vom Sockel ab, indem Sie den Knopf am Sitz drücken.
- Ziehen Sie die Sitzfläche **(a)** nach oben.
- Drehen Sie den Sitz um und drücken Sie die 4 Druckknöpfe oben und unten am Sitz.
- Entfernen Sie die Sitzfläche **(a)** vom weißen Sockel.
- Dann befestigen Sie den Bogen **(a)** am Motorblock **(c)**.

B2.

- Um die Abdeckung wieder anzubringen, führen Sie die Kante der Abdeckung in die Schiene des Rahmens ein. Schieben Sie dann den Rahmen entlang der Abdeckung.
- Drücken Sie den Rahmen **(a)** in die 4 weißen Teile, um den Sitz **(a)** wieder zusammenzusetzen. Achten Sie darauf, dass Sie ein Klicken hören.

ES. RETIRE O VUELVA A INSTALAR LA FUNDA

B1.

- Retire la base del asiento **(a)** de la base pulsando el botón del asiento.
- Tire de la base del asiento **(a)** hacia arriba.
- Dé la vuelta al asiento y presione los 4 botones situados en la parte superior e inferior del asiento.
- Retire el asiento **(a)** del brazo blanco.
- Deslice el armazón del asiento **(a)** a lo largo de la tapa **(c)**.

B2.

- Para reinstalar la cubierta, inserte el borde de la cubierta en el riel del marco. A continuación, deslice el marco a lo largo de la cubierta.
- Introduzca la estructura del asiento **(a)** en las 4 partes blancas del brazo para volver a montar el asiento **(a)**. Asegúrese de oír un clic.

PT. RETIRAR OU VOLTAR A INSTALAR O REVESTIMENTO DO BANCO

B1.

- Retirar a base do assento **(a)** da base, premindo o botão no assento.
- Puxar a base do assento **(a)** para cima.
- Virar o banco e premir os 4 botões de pressão situados na parte superior e inferior do banco.
- Retirar o assento **(a)** do braço de apoio branco.
- Faça deslizar a estrutura do banco **(a)** ao longo da cobertura **(c)**.

B2.

- Para reinstalar a cobertura, insira a extremidade da cobertura na calha da estrutura. Em seguida, faça deslizar a estrutura ao longo da cobertura.
- Insira a estrutura do banco **(a)** nas 4 partes brancas do braço para voltar a montar o banco **(a)**. Certifique-se de que ouve um clique.

EN. REMOVING OR REINSTALLING THE COVER

B1.

- Remove the seat **(a)** from the base by pressing the button on the seat.
- Pull the seat base **(a)** upwards.
- Turn the seat over and press the 4 push-buttons at the top and bottom of the seat.
- Remove the seat **(a)** from the white support arm.
- Slide the seat frame **(a)** along the cover **(c)**.

B2.

- To reinstall the cover, insert the edge of the cover into the rail on the frame. Then slide the frame along the cover.
- Insert the seat structure **(a)** into the 4 white parts of the arm to reassemble the seat **(a)**. Make sure you hear a click.

NL. VERWIJDER DE STOELBEKLEDING OF BRENG DEZE OPNIEUW AAN

B1.

- Verwijder de stoelbasis **(a)** van de basis door op de knop onderaan de stoel te drukken.
- Trek de zitting **(a)** omhoog.
- Draai de stoel om en druk op de 4 drukknoppen boven- en onderaan de stoel.
- Verwijder de zitting **(a)** van de witte arm.
- Schuif de stoelframe **(a)** langs de hoes **(c)**.

B2.

- Om de hoes terug te plaatsen, steekt u de rand van de hoes in de rail op de frame. Schuif vervolgens de frame langs de hoes.
- Plaats de zittingstructuur **(a)** in de 4 witte delen van de arm om de zitting **(a)** weer in elkaar te zetten. Zorg ervoor dat je een klik hoort.

IT. RIMUOVERE O REINSTALLARE IL FODERA

B1.

- Rimuovere la seduta **(a)** dalla base premendo il pulsante sotto la seduta.
- Tirare il seduta **(a)** verso l'alto.
- Girare la seduta e premere i 4 pulsanti nella parte superiore e inferiore della seduta.
- Far scorrere il telaio della seduta **(a)** lungo la cover **(c)**.
- Far scorrere il telaio del sedile **(a)** lungo il coperchio **(c)**.

B2.

- Per reinstallare la cover, inserire il bordo nella guida del telaio. Quindi far scorrere il telaio lungo la cover.
- Inserire la struttura della seduta **(a)** nelle 4 parti bianche del bracciolo per riassembleare la seduta **(a)**. Assicurarsi di sentire uno scatto.

CZ. SEJMUTÍ NEBO OPĚTOVNÁ MONTÁŽ POTAHU SEDADLA

B1.

- Stisknutím tlačítka na sedadle vyjměte základnu sedadla **(a)** ze základny.
- Vytáhněte základnu sedadla **(a)** nahoru.
- Otočte sedadlo a stiskněte 4 tlačítka v horní a dolní části sedadla.
- Sejměte sedadlo **(a)** z bílého opěrného ramene.
- Posuňte rám sedadla **(a)** podél krytu **(c)**.

B2.

- Chcete-li kryt znovu namontovat, zasuňte okraj krytu do lišty na rámu. Poté nasuňte rám podél krytu.
- Vložte konstrukci sedadla **(a)** do 4 bílých částí ramene a sestavte sedadlo **(a)**. Ujistěte se, že uslyšíte cvaknutí.

HU. VEGYE LE VAGY SZERELJE VISSZA AZ ÜLÉSHUZATOT

B1.

- Vegye le az ülőke talpát **(a)** az ülésen lévő gomb megnyomásával az alapról.
- Húzza felfelé az ülőke talpát **(a)**.
- Fordítsa meg az ülést, és nyomja meg az ülés tetején és alján lévő 4 nyomógombot.
- Vegye le az ülést **(a)** a fehér karról.
- Csúsztassa az üléskeretet **(a)** a fedél **(c)** mentén.

B2.

- A burkolat visszahelyezéséhez helyezze a burkolat szélét a keret sínjébe. Ezután csúsztassa a keretet a fedél mentén.
- Az ülészerkezetet **(a)** helyezze be a kar 4 fehér részébe az ülés **(a)** összerészesítéséhez. Győződjön meg róla, hogy hallja a kattantást.

PL. ZDEJMOWANIE LUB PONOWNE ZAKŁADANIE POKRYWY

B1.

- Zdejmij siedzisko **(a)** z podstawy, naciskając przycisk na siedzisku.
- Pociągnij podstawę siedzenia **(a)** do góry.
- Odwróć fotel i naciśnij 4 przyciski u góry i u dołu fotela.
- Zdejmij siedzisko **(a)** z białego ramienia.
- Przesuń ramę siedziska **(a)** wzdłuż pokryw **(c)**.

B2.

- Aby ponownie zamontować osłonę, wsuń jej krawędź w szynę na ramię. Następnie przesuń ramę wzdłuż osłony.
- Włóż konstrukcję siedziska **(a)** do 4 białych części ramienia, aby ponownie złożyć siedzisko **(a)**. Upewnij się, że słychać kliknięcie.

AR. قم بإزالة منزل العزل أو إعادة تهيئته

.1B

- قم بإزالة المقعد **(a)** من القاعدة بالضغط على الزر الموجود على المقعد.
- اسحب قاعدة المقعد **(a)** لأعلى.
- اقلب المقعد واضغط على الأزرار الأربعة في أعلى المقعد وأسفله.
- قم بإزالة المقعد **(a)** من الذراع البيضاء.
- ثم حرك الهيكل على طول الغطاء.

.2B

- لإعادة تركيب الغطاء، أدخل حافة الغطاء في القضيب الموجود على الإطار. ثم حرك الإطار على طول الغطاء.
- أدخل هيكل المقعد **(a)** في الأجزاء البيضاء الأربعة للذراع لإعادة تجميع المقعد **(a)**. تأكد من سماع صوت طقطة.

RO. SCOATEȚI SAU REINSTALAȚI HUSA SCAUNULUI

B1.

- Scoateți șezutul **(a)** de pe bază apăsând butonul de pe scaun.
- Trageți baza de șezut **(a)** în sus.
- Întoarceți scaunul și apăsați cele 4 butoane din partea superioară și inferioară a scaunului.
- Îndepărtați scaunul **(a)** de pe brațul de susținere alb.
- Apoi glisați structura de-a lungul capacului.

B2.

- Pentru a reinstala capacul, introduceți marginea capacului în șina de pe cadru. Apoi glisați cadrul de-a lungul capacului.
- Introduceți structura scaunului **(a)** în cele 4 părți albe ale brațului pentru a reasambla scaunul **(a)**. Asigurați-vă că auziți un clic.

DK. FJERN ELLER GENMONTER SÆDEBETRÆKKET

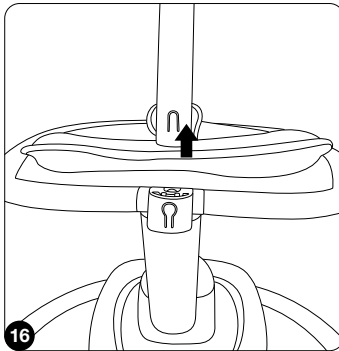
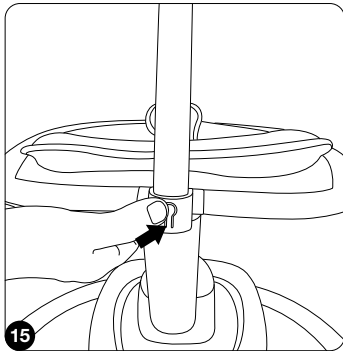
B1.

- Fjern sædet **(a)** fra basen ved at trykke på knappen på sædet.
- Træk sædets base **(a)** opad.
- Vend sædet om, og tryk på de 4 trykknapper øverst og nederst på sædet.
- Fjern sædet **(a)** fra den hvide arm.
- Skub sæderammen **(a)** langs dækslet **(c)**.

B2.

- For at sætte dækslet på igen skal du sætte dækslets kant ind i skinnen på rammen. Skub derefter rammen langs dækslet.
- Sæt sædestrukturen **(a)** ind i de 4 hvide dele af armen for at samle sædet **(a)** igen. Sørg for at høre et klik.

C.



FR. ARCHE D'ÉVEIL (d)

- Pour retirer l'arche d'éveil (d), tirez-la vers le haut en appuyant sur la languette.
- Pour installer l'arche d'éveil, insérez-la dans sa base.

DE. SPIELBOGEN (d)

- Spielbogen (d) abnehmen, indem er unter Drücken der Lasche nach oben gezogen wird.
- So installieren Sie den Spielbogen: Spielbogen (d) auf dem Gestell.

ES. ARO DE ESTIMULACIÓN (d)

- Para retirar el aro de estimulación (d), tire hacia arriba pulsando la lengüeta.
- Para instalar el aro de estimulación temprano: coloque el aro de estimulación (d) en su base.

PT. ARCO DE DESPERTAR (d)

- Para retirar o arco (d), puxe para cima, apertando a lingueta.
- Para instalar o arco: insira o arco (d) na base.

HU. JÁTÉKBORDA (d)

- Hogy a játékbordát kivegye (d), húzza felfele lenyomva a kis rögzítő fülecskét.
- A korai tanulási ív telepítése: illesse be a játékbordát (d) az alapegységbe.

PL. PAŁĄK (d)

- Aby zdjąć pałąk (d), należy pociągnąć go do góry naciskając od wewnętrznej strony.
- Aby zainstalować łuk wczesnego nauczania: pałąk (d) wcisnąć w odpowiedniej pozycji w podstawie.

AR. قوس التعلم المبكر (d)

- لرفع قوس التعلم المبكر (d) اسحبه بالضغط على العلامة.
- لتثبيت قوس التعلم المبكر: ادخل قوس التعلم المبكر (d) في قاعدته.

EN. EARLY-LEARNING ARCH (d)

- To remove the early-learning arch (d) pull it upwards by pressing on the tab.
- To install the early-learning arch, insert the early-learning arch (d) in its base.

NL. SPEELBOOG (d)

- Om de speelboog (d) te verwijderen, moet u op het lipje drukken en naar boven trekken.
- De leerboog installeren: de speelboog (d) in de basis voegen.

IT. ARCHETTO STIMOLANTE (d)

- Per rimuovere l'archetto stimolante (d), tiratelo verso l'alto premendo la linguetta.
- Per installare l'arco di archetto stimolante: inserite l'archetto stimolante (d) nella sua base.

CZ. HRACÍ HRAZDIČKA (d)

- Hrazdičku (d) lze vyjmout tahem směrem nahoru při stlačení jističho klinu.
- Instalace oblouku pro včasné učení: vsuňte hrací hrazdičku do základny (d).

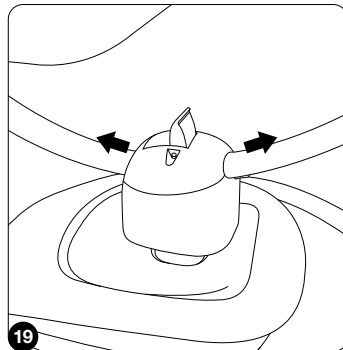
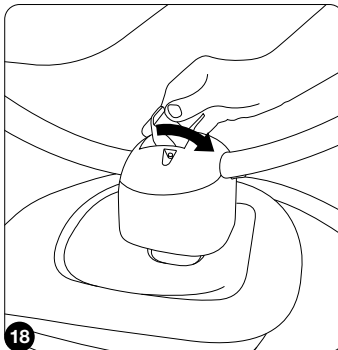
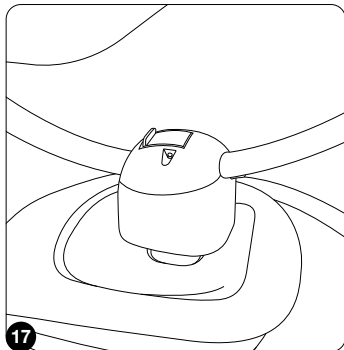
RO. BARA CU JUCĂRII (d)

- Pentru a scoate bara de jucării (d), apăsați butonul și trageți în sus de bară în același timp.
- Pentru a instala arcul de învățare timpurie: introduceți bara cu jucării (d) în bază.

DK. AKTIVITETSBUEN (d)

- For at fjerne aktivitetsbuen (d), trækkes der opad samtidigt med at der trykkes på tappen.
- Sådan installeres buen til tidlig læring: sæt aktivitetsbuen (d) på plads i basen.

D.



FR. INCLINAISON DE L'ASSISE

- Soulevez la poignée **(b)** située sous l'assise.
- Tenez fermement l'assise **(a)**, et faites glisser cette dernière de haut en bas pour gérer l'inclinaison.

EN. SEAT RECLINE

- Lift the handle **(b)** on the base of the seat.
- Hold the seat **(a)** firmly and slide it up and down to change the inclination.

DE. NEIGUNG DES SITZES

- Heben Sie den Griff **(b)** an der Basis des Sitzes an.
- Halten Sie den Sitz **(a)** fest und schieben Sie ihn nach oben und unten, um die Neigung zu verändern.

NL. ZITHOEK

- Til de hendel **(b)** aan de onderkant van de stoel op.
- Houd de stoel **(a)** stevig vast en schuif hem op en neer om de helling te veranderen.

IT. INCLINAZIONE DEL SEDILE

- Sollevare la maniglia **(b)** alla base della seduta
- Tenere saldamente la seduta **(a)** e farla scorrere verso l'alto e verso il basso per modificare l'inclinazione.

CZ. SKLON SEDADLA

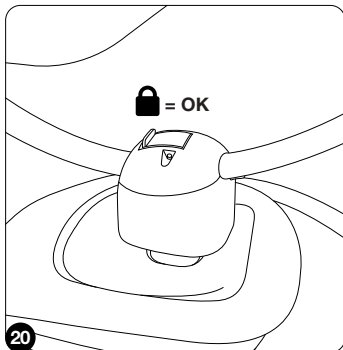
- Zvedněte rukojeť **(b)** na základně sedadla.
- Pevně držte sedadlo **(a)** a posouváním nahoru a dolů měňte jeho sklon.

RO. ÎNCLINAREA SCAUNULUI

- Ridicați mânerul **(b)** de la baza scaunului.
- Țineți ferm scaunul **(a)** și glisați-l în sus și în jos pentru a modifica înclinarea.

DK. HÆLDNING AF SÆDE

- Løft håndtaget **(b)** på undersiden af sædet.
- Hold godt fast i sædet **(a)**, og skub det op og ned for at ændre hældningen.



ES. INCLINACIÓN DEL ASIENTO

- Levante el asa **(b)** situada en la base del asiento.
- Sujete firmemente el asiento **(a)** y deslicelo hacia arriba y hacia abajo para modificar la inclinación.

PT. INCLINAÇÃO DO ASSENTO

- Levantar a pega **(b)** na base do assento.
- Segurar firmemente o assento **(a)** e fazer o deslizar para cima e para baixo para alterar a inclinação.

HU. ÜLÉS DŐLÉSSZÖGE

- Emelje fel az ülés alján lévő fogantyút **(b)**.
- Tartsa erősen az ülést **(a)**, és a dőlésszög megváltoztatásához csúsztassa fel és le.

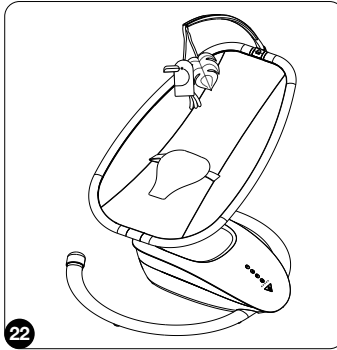
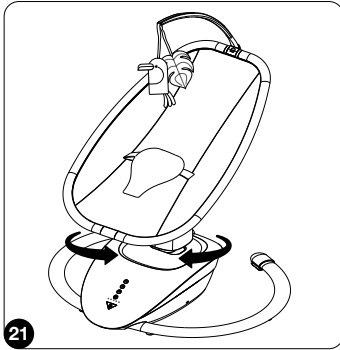
PL. NACHYLENIE SIEDZISKA

- Podnieś uchwyt **(b)** na podstawie fotela.
- Przytrzymaj mocno siedzisko **(a)** i przesunij je w górę i w dół, aby zmienić nachylenie.

AR. ميل المقعد

- ارفع المقبض **(b)** الموجود على قاعدة المقعد.
- أمسك المقعد **(a)** بإحكام وحركه لأعلى ولأسفل لتغيير الميل.

E.



FR. ROTATION 90°

- Tenez fermement l'assise **(a)**.
- Faites pivoter l'assise **(a)** jusqu'à la position souhaitée (90° à droite ou à gauche).

DE. 90° DREHUNG

- Halten Sie den Sitz **(a)** fest.
- Drehen Sie den Sitz **(a)** in die gewünschte Position (90° nach rechts oder links).

ES. ROTACIÓN 90°

- Sujete firmemente el asiento **(a)**.
- Gire el asiento **(a)** hasta la posición deseada (90° a la derecha o a la izquierda).

PT. ROTAÇÃO 90°

- Segurar firmemente o banco **(a)**.
- Rodar o banco **(a)** para a posição desejada (90° para a direita ou para a esquerda).

HU. 90°-os ELFORGATÁS

- Tartsa erősen az ülést **(a)**.
- Forgassa el az ülést **(a)** a kívánt helyzetbe (90°-kal jobbra vagy balra).

PL. OBRÓT O 90°

- Przytrzymaj mocno siedzisko **(a)**.
- Obróć siedzisko **(a)** do żądanej pozycji (90° w prawo lub w lewo).

AR. الدوران 90 درجة مئوية

- أمسك المقعد **(a)** بإحكام.
- قم بتدوير المقعد **(a)** إلى الموضع المطلوب (90 درجة إلى اليمين أو اليسار).

EN. ROTATION 90°

- Hold the seat **(a)** firmly.
- Rotate the seat **(a)** to the desired position (90° to the right or left).

NL. DRAAIING 90°

- Hou de stoel **(a)** stevig vast.
- Draai de zitting **(a)** in de gewenste positie (90° naar rechts of naar links).

IT. ROTAZIONE 90°

- Tenere saldamente la seduta **(a)**.
- Ruotare la seduta **(a)** nella posizione desiderata (90° a destra o a sinistra).

CZ. ROTACE 90°

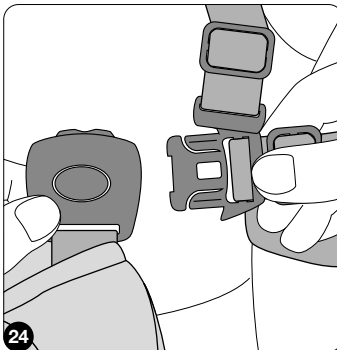
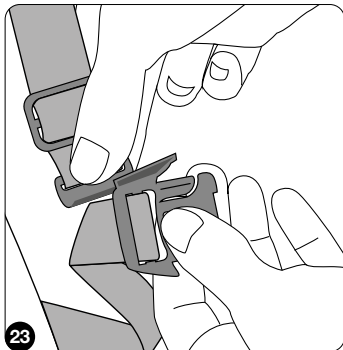
- Pevně držte sedadlo **(a)**.
- Otočte sedadlo **(a)** do požadované polohy (90° doprava nebo doleva).

RO. ROTATIE 90°

- Țineți ferm scaunul **(a)**.
- Rotiți scaunul **(a)** în poziția dorită (90° la dreapta sau la stânga).

DK. 90° DREJNING

- Hold godt fast i sædet **(a)**.
- Drej sædet **(a)** til den ønskede position (90° til højre eller venstre).



FR. HARNAIS DE SÉCURITÉ

- Assemblez les sangles d'épaule (e), avec les sangles de ceinture (f).
- Insérez les sangles assemblées (e et f) dans le harnais de l'entrejambe (g) jusqu'à entendre un « clic ».
- Le harnais doit être ajusté en fonction de la taille de l'enfant, avec les boucles de réglage.

DE. SICHERHEITSGESCHIRR

- Fügen Sie die Schultergurte (e) mit den Bauchgurten (f) zusammen.
- Schieben Sie die zusammengefügte Gurt (e und f) in das Geschirr zwischen den Beinen (g) ein, bis Sie ein „Klicken“ hören.
- Der Gurt muss entsprechend der Größe des Kindes mit den Einstellschnallen angepasst werden.

ES. ARNÉS DE SEGURIDAD

- Una los cinturones de los hombros (e), con los cinturones de la cintura (f).
- Introduzca los cinturones acoplados (e y f) en el arnés de la entrepierna (g) hasta que note un « clic ».
- El arnés debe ajustarse en función de la altura del niño, con las hebillas de ajuste.

PT. CINTO DE SEGURANÇA

- Montar as correias para as costas (e) com aquelas da cintura (f).
- Inserir as correias montadas (e e f) entre a armação do separador de pernas (g) até ouvir-se um «click».
- O arnés deve ser ajustado em função do tamanho da criança utilizando as fivelas de regulação.

HU. BIZTONSÁGI ÖV

- Illesze egybe a váll hevedereket (e) a derék hevederekkel (f).
- Dugja be az összeillesztett hevedereket (e et f) a lábközi hevederbe (g) amíg egy kattánást hall.
- Az övet a gyermek mérete szerint kell beállítani a beállítható csatok segítségével.

PL. PASY BEZPIECZEŃSTWA

- Zebrać pasy na ramiona (e) z uprzęzą na pas (f).
- Pasy razem (e + f) włożyć w uprzęź na nogi (g). Kliknięcie oznacza prawidłowe zamknięcie.
- Uprząż musi być dopasowana do wzrostu dziecka przy mocy klamer regulujących.

.AR. مربط الأمان

- اربط أحزمة الكتف (e) بأحزمة البطن (f).
- أدخل الأحزمة المربوطة ببعضها (e و f) في مربط فاصل الساقين (g) إلى أن تسمع صوت الإغلاق «طق».
- يجب ضبط وضعية المربط حسب حجم الطفل، بواسطة حلقتي الضبط.

EN. SAFETY HARNESS

- Attach the shoulder straps (e) to the belt straps (f).
- Insert the assembled straps (e and f) into the crotch harness (g) until you hear a click
- The harness must be adjusted according to the size of the child, using adjustment buckles.

NL. VEILIGHEIDSGORDEL

- Assembleer de schouderriemen (e), met de gordelriemen (f).
- Steek de geassembleerde riemen (e en f) in de gordel tussen de benen (g) tot u een «klik» hoort.
- De gordel moet aan de lengte van het kindje worden aangepast, met behulp van de gespen.

IT. IMBRACATURA DI SICUREZZA

- Assembulare le cinghie per le spalle (e) con quelle della cintura (f).
- Inserire le cinghie assemblate (e e f) tra l'imbracatura dello spartigambe (g) fino a sentire un «clic».
- L'imbracatura deve essere adattata in funzione della corporatura del bambino, con le fibbie di regolazione.

CZ. BEZPEČNOSTNÍ POPRUHY

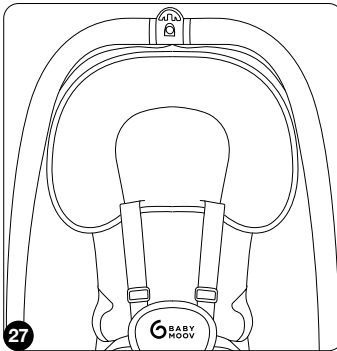
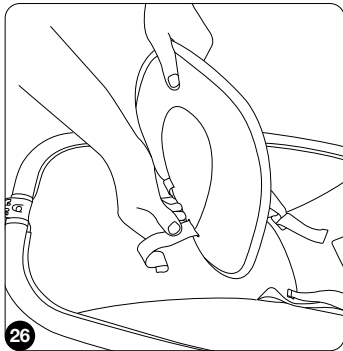
- Sestavte ramenní popruhy (e) s břišním pásem (f).
- Vložte sestavené popruhy (e a f) mezi zajišťovací prvek mezinožního pásu (g) až dokud neuslyšíte začvaknutí «klik».
- Pomocí nastavovacích přezek upravte bezpečnostní popruhy podle velikosti dítěte.

RO. CHINGI DE SIGURANȚĂ

- Asamblați curelele pentru umeri (e) cu cele ale centurii (f).
- Introduceți chingile asamblate (e e f) între cele pentru despărțirea picioarelor (g) până când auziți un « clic ».
- Hamul trebuie ajustat în funcție de mărimea copilului, cu cataramele de reglare.

DK. SIKKERHEDSSELE

- Hold skulderremmene (e) fast sammen med bæltremmene (f).
- Sæt remmene samlet (e og f) skridtselen (g) indtil der høres et « klik ».
- Selen skal være indstillet efter barnets størrelse med indstillingsspænderne.



FR. CÂLE-TÊTE AMOVIBLE

- Passez chaque bretelle (e) du harnais de sécurité dans les fentes du câle-tête (h).

DE. ABNEHMBARE KOPFSTÜTZE

- Führen Sie jedes Gurtband (e) durch die Löcher (h) der Kopfstütze.

ES. REPOSACABEZAS EXTRAÍBLE

- Pase cada correa del arnés de seguridad (e) por los orificios del reposacabezas (h).

PT. APOIO DE CABEÇA AMOVÍVEL

- Passe cada uma das precintas do arnês de segurança (e) pelos orificios do apoio de cabeça (h).

HU. LEVEHETŐ FEJTÁMLA

- Vezesse át a biztonsági hevederek hevedereit (e) a fejtámla lyukain (h).

PL. ZDEJMOWANY ZAGŁÓWEK

- Przelóż każdy pasek bezpieczeństwa (e) przez otwory w zagłówku (h).

AR. مسند رأس قابل للإزالة

- مرر كل حزام أمان (e) من خلال فتحات مسند الرأس (h).

EN. REMOVABLE HEADREST

- Pass each safety harness strap (e) through the headrest's holes (h).

NL. VERWIJDERBARE HOOFDSTEUN

- Steek elke veiligheids gordel (e) door de gaten (h) van de hoofdsteun.

IT. POGGIATESTA RIMOVIBILE

- Far passare ogni cinghia dell'imbracatura di sicurezza (e) attraverso i fori del poggiatesta (h).

CZ. ODNÍMATELNÁ OPĚRKA HLAVY

- Protáhněte každý popruh bezpečnostního pásu (e) otvory v opěrce hlavy (h).

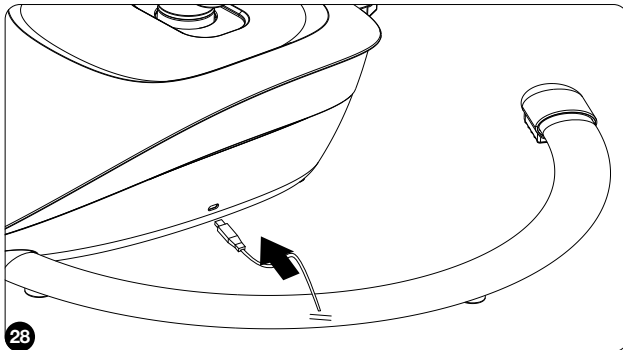
RO. TETIERĂ DETAȘABILĂ

- Treceți fiecare curea a hamului de siguranță (e) prin găurile tetierei (h).

DK. AFTAGELIG NAKKESTØTTE

- Før hver sikkerhedssele (e) gennem nakkestøttens huller (h).

H.



FR. BRANCHEMENT SUR SECTEUR

Insérez le câble dans le port USB-C.

Attention : utilisez un adaptateur de 5 V et minimum 2.0 A (non inclus).

DE. NETZBETRIEB

Kabel an der USB-C-Buchse anschließen.

Achtung: verwenden Sie einen Adapter mit 5 V und mindestens 2.0 A (nicht enthalten).

ES. CONEXIÓN AL SECTOR

Insertar el cable en el puerto USB – C.

Atención: utilizar un adaptador de 5 V y mínimo 2,0 A (no incluido).

PT. LIGAÇÃO DE REDE

Inserir o cabo na porta USB – C.

Atenção: Utilizar um adaptador de 5 V e um mínimo de 2.0 A (não incluído).

HU. HÁLÓZATRA KAPCSOLÁS

Csatlakoztassa a kábelt az USB-C portba.

Figyelem: 5V-os és legalább 2,0 A teljesítményű adaptert használjon (nem tartozék).

PL. PODŁĄCZENIE DO SIECI

Podłącz kabel do portu USB-C.

Uwaga: Użyj zasilacza o natężeniu prądu co 5 V i najmniej 2,0 A (nie jest dołączony).

.AR. وصل الجهاز بالمأخذ الرئيسي

أدخل السلك في منفذ USB-C.

انتبه: استخدم محول 5 فولت والحد الأدنى 2.0 أمبير (غير مضمن).

EN. CONNECTION TO THE MAINS

Insert the cable into the USB-C port.

Warning: use a 5 V and minimum 2.0 A adapter (not included).

NL. AANSLUITING OP HET LICHTNET

De kabel in de USB – C-poort steken.

Let op: een adapter van 5 V en minimaal 2.0 A gebruiken (niet meegeleverd).

IT. ALLACCIAMENTO ALLA RETE

Inserire il cavo nella porta USB – C.

Attenzione: utilizzare un adattatore da 5V e minimo 2.0 A (non incluso).

CZ. PŘIJOJENÍ DO SÍTĚ

Vložte kabel do portu USB – C.

Pozor: používejte adaptér 5 V a minimálně 2,0 A (není součástí dodávky).

RO. CONECTAREA LA PRIZĂ

Introduceți cablul în portul USB – C.

Atenție: utilizați un adaptor de 5V și minimum 2,0 A (nu este inclus).

DK. TILSLUTNING TIL EL NETTET

Sæt kablet i USB-C-porten.

Pas på: Brug en adapter på 5 V og mindst 2,0 A (medfølger ikke).

- Affichage temps sélectionné
- Selected duration display
- Anzeige der gewählten Schaukelzeit
- Weergave geselecteerde tijd
- Indicador del tiempo seleccionado
- Visualizzazione tempo selezionato
- Visualização do tempo selecionado
- Zobrazení nastaveného času
- Kiválasztott idő megjelenítése
- Afışajul timpului selectat
- Wskazanie wybranego czasu
- Visning af den valgte tid
- عرض المدة المختارة

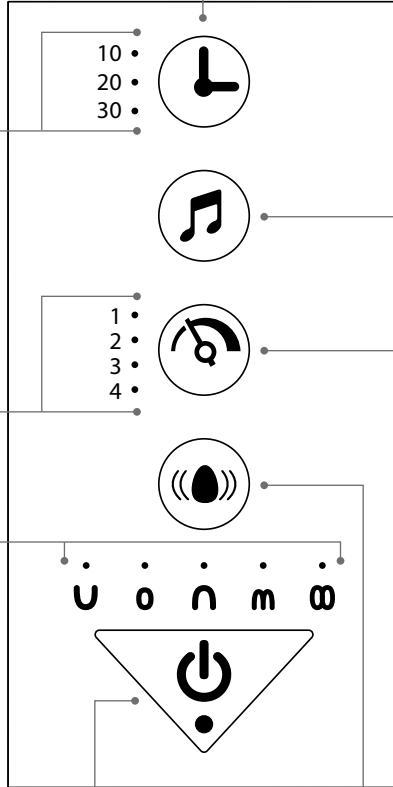
- Affichage vitesse sélectionnée
- Selected speed display
- Anzeige der gewählten Geschwindigkeit
- Weergave geselecteerde snelheid
- Indicador de la velocidad seleccionada
- Visualizzazione velocità selezionata
- Visualização da velocidade selecionada
- Zobrazení nastavené rychlosti
- Kiválasztott sebesség megjelenítése
- Afışajul vitezei selectate
- Wskazanie wybranej prędkości
- Visning af den valgte hastighed
- عرض السرعة المختارة

- 3
- Affichage type de mouvement sélectionné
- Selected movement type display
- Anzeige der gewählten Bewegungstyp
- Weergave geselecteerde soort beweging
- Indicador del tipo de movimiento seleccionado
- Visualizzazione tipo di movimento selezionato
- Exibição do tipo de movimento selecionado
- Zobrazení vybraného typu houpaní
- Kiválasztott mozgástípus megjelenítése
- Afışarea tipului de mișcare selectat
- Wyświetlanie wybranego typu ruchu
- Visning af den valgte bevægelsestype
- عرض نوع الحركة المختارة

- 6
- Bouton minuterie
- Timer button
- Taste Timer
- Timer knop
- Botón temporizador
- Bottone timer
- Botão timer
- Tlačítko časovače
- Időbeállító gomb
- Buton timer
- Przycisk timera
- Timer knap
- زر المؤقت


- 5
- Bouton marche/arrêt/sélection musiques + volume
- Music on/off/selection button + volume
- Musik-Taste: ein/aus, Musikauswahl + Lautstärke
- Knop aan/uit/selectie melodietjes + volume
- Botón de encendido/apagado/selección de melodías + volumen
- Tasto avvio/arresto/selezione musiche + volume
- Botão ligar/desligar/seleção de músicas + volume
- Tlačítko zapnutí/vypnutí/výběr hudby + hlasitost
- Zene be-/kikapcsoló + zeneválasztó gomb
- Buton de pornire/oprire/selectare a melodiiilor + volum
- Przycisk włączania, wyłączania i wyboru melodii + głośność
- Knap til at tænde/slukke/vælge musikken + styrkeregulering
- مفتاح تشغيل/إيقاف/اختيار الموسيقى + مستوى الصوت


- 4
- Boutons mise en route des mouvements + augmentation/diminution vitesse
- Movement start + speed increase/decrease buttons
- Schalkeln: ein/aus + Geschwindigkeit erhöhen/reduzieren
- Knoppen voor inschakeling bewegingen + verhoging/verlaging snelheden
- Botones de puesta en marcha de los movimientos + aumento/diminución de las velocidades
- Tasti di avviamento dei movimenti + aumento/diminuzione velocità
- Botões para ligar os movimentos + aumentar/diminuir a velocidade
- Tlačítka spustění houpaní + zvýšení/snížení rychlosti
- Mozgástípusok indító/gombjai + sebesség növelése/csökkenése
- Butoane de inițiere a mișcărilor + mărire/micșorare a vitezelor
- Przyciski uruchamiania + zwiększania i zmniejszania prędkości
- Knapper til start af bevægelse + øge/reducere hastigheden
- مفتاح تشغيل الحركات + زيادة/خفض السرعة




- 1
- Bouton marche/arrêt
- Start/stop button
- Ein/Aus-Schalter
- Aan- en uit knop
- Botón marcha/parada
- Bottone marcia /arresto
- Botão liga/desliga
- Tlačítko zapnutí/vypnutí
- Indító/leállító gomb
- Buton pornire/oprire
- Przycisk włącz/wyłącz
- Tændt/slukket kontakt
- زر التشغيل/التوقف

- 2
- Boutons sélection types de mouvements
- Movement type selection buttons
- Auswahl Tasten für Schaukelbewegungen
- Selectieknop soorten bewegingen
- Botones de selección de los tipos de movimiento
- Tasto selezione tipi di movimenti
- Botões de seleção dos tipos de movimento
- Tlačítka výběru typu houpaní
- Mozgástípus-választó gombok
- Butoane de selectare a tipurilor de mișcări
- Przyciski wyboru typu ruchu
- Knap til valg af bevægelse
- مفتاح اختيار أنواع الحركات

	<ul style="list-style-type: none"> • Mise en marche / arrêt • Starting / stopping • Ein- und Ausschalten • Aan- en uit zetten • Puesta en marcha / parada • Messa in marcia / arresto • Colocar em funcionamento / parar • Uvedení do chodu / vypnutí • Indítás / leállitás • Pornire / oprire • Załączanie / wylączenie • Tænd/sluk • البدء / إيقاف 	
	<p>FR. Appuyez sur le bouton marche/arrêt (1). EN. Press the start/stop button (1). DE. Ein- / Austaste (1) drücken. NL. Op de aan/uit knop (1) drukken. ES. Pulse el botón marcha/parada (1). IT. Premete il bottone marcia /arresto (1). PT. Pressione o botão liga/desliga (1).</p>	<p>CZ. Stiskněte tlačítko zapnout/vypnout (1). HU. Nyomja meg az indítás/leállitás gombot (1). RO. Apăsați butonul pornire/oprire (1). PL. Naciśnąć na przycisk włącz/wyłącz (1). DK. Tryk på tændt/slukket knappen (1). .AR. اضغط زر البدء/الإيقاف (1).</p>

<p>1 • 2 • 3 • 4 •</p> 	<ul style="list-style-type: none"> • Mise en route des mouvements + augmentation/diminution vitesse <ul style="list-style-type: none"> • Movement start + speed increase/decrease • Schaukeln: ein/aus + Geschwindigkeit erhöhen/reduzieren • inschakeling bewegingen + verhoging/verlaging snelheden • Puesta en marcha de los movimientos + aumento/diminución de las velocidades • Avviamento dei movimenti + aumento/diminuzione velocità • Ligar os movimentos + aumentar/diminuir a velocidade <ul style="list-style-type: none"> • Spuštění houpaní + zvýšení/snížení rychlosti • Mozgás indítása + sebesség növelése/csökkenése • Inițiere a mișcărilor + mărire/micșorare a vitezelor • Rozpoczęcie ruchu + zwiększenie/zmniejszenie prędkości <ul style="list-style-type: none"> • Tart af bevægelse + øge/reducere hastigheden <p style="text-align: center;">بدء الحركة + زيادة/انخفاض السرعة + زيادة/انخفاض السرعة</p>	
	<p>FR. Appuyez sur le bouton (4) pour mettre en route le balancement. Pour choisir la vitesse, appuyez sur le bouton (4) jusqu'à la vitesse souhaitée. La vitesse sélectionnée est indiquée par le signal lumineux à côté du bouton (4). Pour arrêter le balancement appuyez sur le bouton jusqu'à l'extinction du signal lumineux. EN. Press button (4) to start balancing. To select the speed (4), press the button (4) until you reach the desired speed. The selected speed is indicated by the light next to the button (4). To stop swinging, press the button until the light goes out. DE. Drücken Sie die Taste (4), um mit der Schwingbewegung zu beginnen. Um die Geschwindigkeit zu wählen, drücken Sie die Taste (4), bis Sie die gewünschte Geschwindigkeit erreicht haben. Die gewählte Geschwindigkeit wird durch das Licht neben der Taste (4) angezeigt. Um das Schwingen zu beenden, drücken Sie die Taste, bis das Licht erlischt. NL. Druk op knop (4) om het schommelen te starten Om de snelheid te selecteren, drukt u op de knop (4) tot u de gewenste snelheid bereikt. De geselecteerde snelheid wordt aangegeven door het lampje naast de knop (4). Om het schommelen te stoppen, druk je op de knop totdat het lampje uitgaat. ES. Pulse el botón (4) para iniciar el equilibrado. Para seleccionar la velocidad, pulse el botón (4) hasta alcanzar la velocidad deseada. La velocidad seleccionada se indica mediante la luz situada junto al botón (4). Para detener el balanceo, pulse el botón hasta que se apague la luz.</p>	<p>IT. Premere il pulsante (4) per avviare il dondolo. Per selezionare la velocità, premere il pulsante (4) fino a raggiungere la velocità desiderata. La velocità selezionata è indicata dalla spia accanto al pulsante (4). Per interrompere l'oscillazione, premere il pulsante finché la luce non si spegne. PT. Premir o botão (4) para iniciar o equilíbrio. Para seleccionar a velocidade, prima o botão (4) até atingir a velocidade pretendida. A velocidade selecionada é indicada pela luz junto ao botão (4). Para parar de balançar, prima o botão até a luz se apagar. CZ. Stisknutím tlačítka (4) spustíte vyvažování Chcete-li zvolit rychlost, stiskněte tlačítko (4) , dokud nedosáhnete požadované rychlosti. Zvolená rychlost je indikována kontrolkou vedle tlačítka (4). Chcete-li houpaní zastavit, stiskněte tlačítko, dokud kontrolka nezhasne. HU. Nyomja meg a gombot (4) az egyensúlyozás megkezdéséhez. A sebesség kiválasztásához nyomja meg a gombot (4), amíg el nem éri a kívánt sebességet. A kiválasztott sebességet a gomb (4) melletti lámpa jelzi. A lengés leállításához nyomja meg a gombot, amíg a fény ki nem alszik. RO. Apăsați butonul (4) pentru a începe echilibrarea. Pentru a selecta viteza, apăsați butonul (4) până când ajungeți la viteza dorită. Viteza selectată este indicată de lumina de lângă buton (4). Pentru a opri balansul, apăsați butonul până când lumina se stinge.</p>

	<p>RO. Apăsăți butonul (4) pentru a începe echilibrarea. Pentru a selecta viteza, apăsați butonul (4) până când ajungeți la viteza dorită. Viteza selectată este indicată de lumina de lângă buton (4). Pentru a opri balansul, apăsați butonul până când lumina se stinge.</p> <p>PL. Naciśnij przycisk (4), aby rozpocząć wyważanie. Aby wybrać prędkość, naciskaj przycisk (4) aż do osiągnięcia żądanej prędkości. Wybrana prędkość jest wskazywana przez kontrolkę obok przycisku (4). Aby zatrzymać ruch wahadłowy, naciskaj przycisk do momentu zgaśnięcia kontrolki.</p>	<p>DK. Tryk på knappen (4) for at starte afbalanceringen. For at vælge hastighed skal du trykke på knappen (4), indtil du når den ønskede hastighed. Den valgte hastighed vises med lyset ved siden af knappen (4). For at stoppe med at svinge skal du trykke på knappen, indtil lyset slukkes.</p> <p>.AR. اضغط على الزر (4) لبدء الموازنة. لتحديد السرعة، اضغط على الزر (4) حتى تصل إلى السرعة المطلوبة. تتم الإشارة إلى السرعة المحددة بواسطة الضوء الموجود بجانب الزر (4). لإيقاف التآرجيح، اضغط على الزر حتى ينطفئ الضوء.</p>
--	--	---

	<ul style="list-style-type: none"> • Sélection types de mouvements • Movement type selection • Auswahl der Bewegungsarten • Selectie soorten bewegingen • Selección de los tipos de movimiento • Selezione tipi di movimenti • Seleção dos tipos de movimento • Výběr typů pohybu • Mozgástípus-választó • Selectare a tipurilor de mișcări • Wyboru typu ruchu • Valg af typen af bevægelser • اختيار أنواع الحركات 	
	<p>FR. Pour choisir le mouvement suivant, appuyez sur le bouton (2), jusqu'au mouvement souhaité. Le type de mouvement sélectionné s'enclenche lorsque le signal lumineux au dessus est allumé.</p> <p>EN. To select the movement, press button (2) until you reach the desired movement. The type of movement selected is activated when the signal light above is lit.</p> <p>DE. Um die Bewegung zu wählen, drücken Sie die Taste (2), bis Sie die gewünschte Bewegung erreicht haben. Die gewählte Bewegungsart wird aktiviert, wenn die obige Signallampe leuchtet.</p> <p>NL. Om de volgende beweging te selecteren, druk je op knop (2) tot je bij de gewenste beweging bent. Het geselecteerde bewegingstype wordt geactiveerd wanneer het signallampje hierboven brandt.</p> <p>ES. Para seleccionar el movimiento, pulse el botón (2) hasta llegar al movimiento deseado. El tipo de movimiento seleccionado se activa cuando se enciende la luz de señalización de arriba.</p> <p>IT. Per selezionare il movimento, premere il pulsante (2) fino a raggiungere il movimento desiderato. Il tipo di movimento selezionato si attiva quando si accende la spia luminosa in alto.</p>	<p>PT. Para selecionar o movimento, prima o botão (2) até obter o movimento pretendido. O tipo de movimento selecionado é ativado quando a luz de sinalização acima se acende.</p> <p>CZ. Chcete-li vybrat pohyb, stiskněte tlačítko (2), dokud nedosáhnete požadovaného pohybu. Zvolený typ pohybu se aktivuje, když se rozsvítí výše uvedená signální kontrolka.</p> <p>HU. A mozgás kiválasztásához nyomja meg a gombot (2), amíg el nem éri a kívánt mozgást. A kiválasztott mozgástípus akkor aktiválódik, amikor a fentijelzőlámpa világít.</p> <p>RO. Pentru a selecta mișcarea, apăsați butonul (2) până când ajungeți la mișcarea dorită. Tipul de mișcare selectat este activat atunci când se aprinde semnalul luminos de mai sus.</p> <p>PL. Aby wybrać ruch, naciskaj przycisk (2), aż dojdiesz dożądanego ruchu. Wybrany typ ruchu jest aktywowany, gdy świeci się lampka sygnalizacyjna powyżej.</p> <p>DK. For at vælge bevægelse skal du trykke på knappen (2), indtil du når den ønskede bevægelse. Den valgte bevægelsestype aktiveres, når signallampen ovenfor lyser.</p> <p>.AR. لتحديد الحركة، اضغط على الزر (2) حتى تصل إلى الحركة المطلوبة. يتم تنشيط نوع الحركة المحدد عند إضاءة ضوء الإشارة أعلاه.</p>

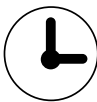


- **Marche/arrêt, sélection musiques et réglage volume**
- **On/off, music selection and volume control • Ein/Aus, Musikauswahl und Lautstärkeregelung**
 - **Aan/uit, muziekselectie en volumeregeling**
- **Encendido/apagado, selección de música y control de volumen**
 - **On/off, selezione della musica e controllo del volume**
 - **Ligar/desligar, seleção de música e controlo de volume**
 - **Zapnutí/vypnutí, výběr hudby a ovládání hlasitosti**
 - **Be/kikapcsolás, zeneválasztás és hangerőszabályozás**
 - **Pornit/oprit, selectarea muzicii și controlul volumului**
 - **Włączanie/wyłączanie, wybór muzyki i regulacja głośności**
- **Tænd/sluk, musikvalg og lydstyrkekontrol • تشغيل/إيقاف التشغيل, واختيار الموسيقى والتحكم في مستوى الصوت**

- FR.** Appuyez sur le bouton (5) pour mettre en route la musique.
Pour changer de musique, appuyez sur le bouton (5), jusqu'à la piste souhaitée.
Pour stopper la musique restez appuyé sur le bouton (5) durant environ 3 secondes.
Pour régler le volume de la musique, appuyez plus longuement sur le bouton (5).
- EN.** Press the button (5) to start the music.
The change the music, press the button (5) once again to move to the preferred track.
To stop the music, press and hold the button (5) for around 3 seconds.
To adjust the music volume, press and hold the button (5).
- DE.** Drücken Sie auf die Taste (5), um die Musik einzuschalten.
Um die Musik zu wechseln, drücken Sie erneut auf die Taste (5), bis Sie den gewünschten Titel gefunden haben.
Zum Ausschalten der Musik halten Sie die Taste (5) etwa 3 Sekunden lang gedrückt.
Um die Lautstärke der Musik einzustellen, halten Sie die Taste (5) gedrückt.
- NL.** Druk op de knop (5) om het melodietje in te schakelen.
Druk om van melodietje te veranderen op de knop (5), tot aan de gewenste track.
Om het melodietje te stoppen houdt u de knop (5) ca. 3 seconden ingedrukt.
Houd de knop (5) ingedrukt om het muziekvolume aan te passen.
- ES.** Pulse el botón (5) para poner en marcha la melodía.
Para cambiar la melodía, vuelva a pulsar el botón (5) hasta la pista que desee.
Para detener la melodía, mantenga pulsado el botón (5) durante aprox. 3 segundos.
Para ajustar el volumen de la música, mantén pulsado el botón (5).
- IT.** Premere il tasto (5) per avviare la musica.
Per cambiare musica, premere nuovamente il tasto (5), fino alla traccia desiderata.
Per interrompere la musica, tenere premuto il tasto (5) per circa 3 secondi.
Per regolare il volume della musica, tenere premuto il pulsante (5).

- PT.** Premir o botão (5) para iniciar a música.
Para alterar a música, premir novamente o botão (5), até à faixa desejada.
Para parar a música, manter premido o botão (5) durante cerca de 3 segundos.
Para ajustar o volume da música, prima e mantenha premido o botão (5).
- CZ.** Stisknutím tlačítka (5) spustíte hudbu.
Opětovným stisknutím tlačítka (5) můžete měnit melodie, až dosáhnete požadované.
Přehrávání hudby zastavíte stisknutím tlačítka (5) a jeho podržením po dobu přibližně 3 vteřin.
Chcete-li upravit hlasitost hudby, stiskněte a podržte tlačítko (5).
- HU.** Nyomja meg a (5) gombot a zene elindításához.
A zene váltásához nyomja meg a (5) gombot, a kívánt zene eléréséig.
A zene leállításához tartsa lenyomva a (5) gombot körülbelül 3 másodpercig.
A zene hangerejének beállításához nyomja meg és tartsa lenyomva a gombot (5).
- RO.** Apăsăți butonul (5) pentru a porni muzica.
Pentru a schimba melodia, apăsați din nou pe butonul (5) până când auziți melodia dorită.
Pentru a opri muzica, apăsați lung butonul (5) timp de circa 3 secunde.
Pentru a regla volumul muzicii, apăsați și mențineți apăsat butonul (5).
- PL.** Naciśnij przycisk (5), aby rozpocząć odtwarzanie muzyki.
Aby zmienić muzykę, naciśnij ponownie przycisk (5), aż dojdiesz dożądanego utworu.
Aby zatrzymać muzykę, trzymaj przycisk (5) wcisnięty przez około 3 sekund.
Aby wyregulować głośność muzyki, naciśnij i przytrzymaj przycisk (5).
- DK.** Tryk på knappen (5) for at starte den første musik.
For at skifte musik trykkes på knappen (5) igen, indtil det ønskede nummer er fundet.
For at stoppe musikken holdes knappen (5) trykket ned i 3 sekunder.
Tryk på knappen (5) og hold den nede for at justere musiklydstyrken.
- AR.** اضغط على المفتاح (5) لتشغيل نمط الموسيقى.
لتغيير الموسيقى، اضغط مجدداً على المفتاح (5) إلى أن تصل إلى المقطع المرغوب.
لإيقاف الموسيقى، اضغط دون انقطاع على المفتاح (5) لحوالي 3 ثوانٍ.
لضبط مستوى صوت الموسيقى، اضغط مع الاستمرار على الزر (5).

10 •
20 •
30 •



Minuterie • Timer • Zeitschaltuhr • Tijdschakelaar • Minutero • Timer • Temporizador • Časovač
• Időmérő • Setarea duratei de legănare • Czasomierz • Timer • المؤقت

FR. Pour régler un temps de bercement sur 10, 20 ou 30 minutes appuyez sur le bouton **(6)**. Appuyer 1 fois pour 10 minutes, 2 fois pour 20 minutes et 3 fois pour 30 minutes. Lorsque le temps sélectionné est écoulé, le balancement s'arrête automatiquement.

EN. To set the rocking time to 10, 20 or 30 minutes, press the button **(6)**. Press once for 10 minutes, twice for 20 minutes and 3 times for 30 minutes. Once the selected time has elapsed, rocking stops automatically.

DE. Zum Einstellen der Schaukelzeit auf 10, 20 oder 30 Minuten drücken Sie die Taste **(6)**. Drücken Sie für 10 Minuten 1-mal, für 20 Minuten 2-mal und für 30 Minuten 3-mal auf die Taste. Wenn die gewählte Zeitdauer abgelaufen ist, hört die Babyschaukel automatisch auf zu schaukeln.

NL. Voor het instellen van een wiegperiode van 10, 20 of 30 minuten drukt u op de knop **(6)**. Druk 1 keer voor 10 minuten, 2 keer voor 20 minuten en 3 keer voor 30 minuten. Wanneer de geselecteerde tijd verstreken is, stopt het schommelen automatisch.

ES. Para ajustar el tiempo de balanceo en 10, 20 o 30 minutos, pulse el botón **(6)**. Pulse 1 vez para ajustar 10 minutos, 2 veces para ajustar 20 minutos y 3 veces para ajustar 30 minutos. Una vez agotado el tiempo seleccionado, el balanceo se detendrá automáticamente.

IT. Per impostare un tempo di oscillazione su 10, 20 o 30 minuti, premere il tasto **(6)**. Premere 1 volta per 10 minuti, 2 volte per 20 minuti e 3 volte per 30 minuti. Quando è trascorso il tempo selezionato, il dondolamento si ferma automaticamente.

PT. Para definir um tempo de balanço de 10, 20 ou 30 minutos, carregar no botão **(6)**. Pressionar 1 vez durante 10 minutos, 2 vezes durante 20 minutos e 3 vezes durante 30 minutos. Quando o tempo selecionado tiver decorrido, a oscilação para automaticamente.

CZ. Stisknutím na tlačítko **(6)** nastavíte dobu houpání na 10, 20 nebo 30 minut. Stisknutím tlačítka 1x nastavíte dobu houpání na 10 minut, 2x na 20 minut a 3x na 30 minut. Po uplynutí nastavené doby se houpání automaticky zastaví.

HU. A 10, 20 vagy 30 perces hintázási idő beállításához nyomja meg az **(6)** gombot. Nyomja meg 1-szer a 10 perces, 2-szer a 20 perces és 3-szor a 30 perces idő kiválasztásáért. A kiválasztott idő leletével a hintázás automatikusan leáll.

RO. Pentru a seta durata balansării la 10, 20 sau 30 de minute, apăsați butonul **(6)**. Apăsați o dată pentru 10 minute, de 2 ori pentru 20 de minute și de 3 ori pentru 30 de minute. Când timpul selectat se scurge, balansarea se oprește automat.

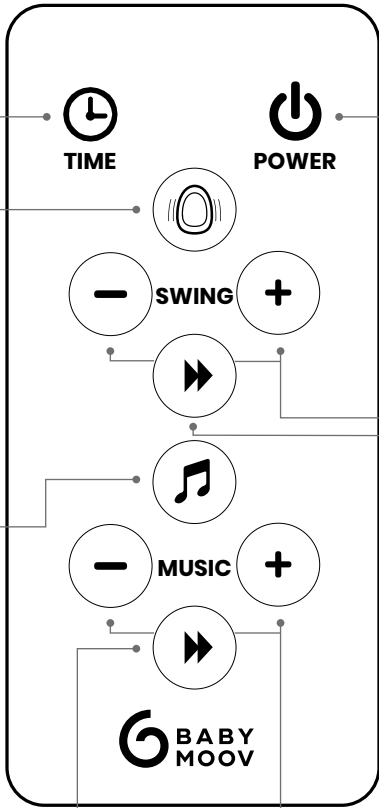
PL. Aby ustawić czas kołysania na 10, 20 lub 30 minut należy nacisnąć przycisk **(6)**. Naciśnij raz, aby ustawić 10 minut, dwa razy, aby ustawić 20 minut i trzy razy, aby ustawić 30 minut. Po upływie wybranego czasu huśtawka zatrzyma się automatycznie.

DK. Gyngetiden kan indstilles til 10, 20 eller 30 minutter med knappen **(6)**. Tryk 1 gang for 10 minutter, 2 gange for 20 minutter og 3 gange for 30 minutter. Når den valgte tid er udløbet, stopper gyngbebevægelsen automatisk.

AR. لضبط مدة الهدهدة على 10 دقائق أو 20 أو 30 دقيقة، اضغط على المفتاح **(6)**.
اضغط مرة واحدة للهدهدة لمدة 10 دقائق واضغط مرتين لمدة 20 دقيقة و 3 مرات لمدة 30 دقيقة.
عندما تنتهي المدة المختارة، يتوقف التارجح تلقائياً.

- Bouton Timer
- Timer button
- Taste Timer
- Timer knop
- Botón temporizador
- Bottone timer
- Botão timer
- Tlačítko časovače
- Időbeállító gomb
- Buton timer
- Przycisk timera
- Timer knap
- زر التوقيت

- Bouton marche/arrêt
- Start/stop button
- Ein/Aus-Schalter
- Aan- en uit knop
- Botón marcha/parada
- Bottone marcia /arresto
- Botão liga/desliga
- Tlačítko zapnutí/vypnutí
- Indító/leállító gomb
- Buton pornire/oprire
- Przycisk włącz/wyłącz
- Tændt/slukket kontakt
- زر التشغيل/التوقف



- Bouton marche/arrêt mouvements
- Movement on/off button
- Ein-/Aus-Taste Bewegungen
- Aan/Uit-knop bewegingen
- Botón de encendido/apagado de movimientos
- Tasto avvio/arresto movimenti
- Botão ligar/desligar movimentos
- Tlačítko zapnutí/vypnutí houpání
- Mozgás be-/kikapcsoló
- Buton de pornire/oprire a mișcărilor
- Przycisk włączania/wyłączania funkcji poruszania się
- Knap til at tænde/slukke for bevægelse
- مفتاح تشغيل/إيقاف للحركات

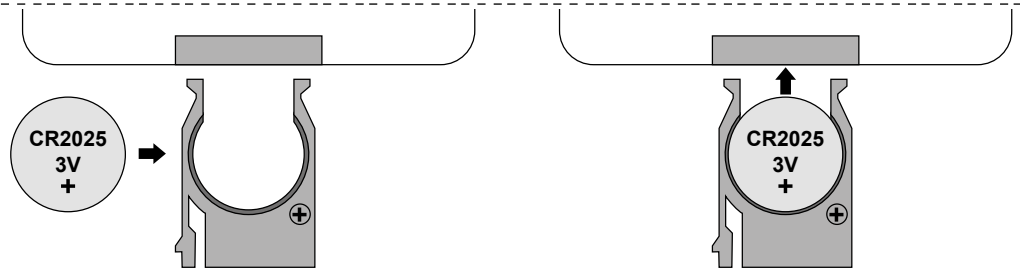
- Boutons augmentation/diminution vitesses
- Speed increase/decrease buttons
- Tasten zur Erhöhung/Verringerung der Geschwindigkeit
- Knoppen voor snelheidsregeling
- Botones de aumento/diminución de las velocidades
- Tasti aumento/diminuzione velocità
- Botões de aumento/diminuição da velocidade
- Tlačítka zvýšení/snížení rychlosti
- Sebességnövelő/-csökkentő gombok
- Butoane de mărire/reducere a vitezei
- Przyciski zwiększania/zmniejszania prędkości
- Knapper til øgning/sænkning af hastighed
- مفتاحات زيادة/خفض السرعة

- Bouton marche/arrêt musiques
- Music on/off button
- Ein-/Aus-Taste Musik
- Aan/Uit-knop melodietjes
- Botón de encendido/apagado de las melodías
- Tasto avvio/arresto musiche
- Botão ligar/desligar músicas
- Tlačítko zapnutí/vypnutí hudby
- Zene be-/kikapcsoló
- Buton de pornire/oprire a melodiiilor
- Przycisk włączania/wyłączania muzyki
- Knap til at tænde/slukke for musikken
- مفتاح تشغيل/إيقاف للموسيقى

- Sélection type de mouvement
- Movement type selection button
- Auswahl der Bewegungsart
- Selectie soort beweging
- Selección de tipo de movimiento
- Selezione tipo di movimento
- Seleção do tipo de movimento
- Výběr typu houpání
- Mozgástípus kiválasztó gomb
- Selectare a tipului de mișcare
- Wybór rodzaju ruchu
- Valg af bevægelsestype
- اختيار نوع الحركة

- Sélection musique
- Music selection button
- Auswahl der Musik
- Selectie melodietje
- Selección de la melodía
- Selezione musica
- Seleção de música
- Výběr hudby
- Zeneválasztó gomb
- Selectare a melodiei
- Wybór muzyki
- Valg af musiktype
- اختيار الموسيقى

- Boutons augmentation / diminution volume
- Volume increase / decrease buttons
- Lautstärke-Tasten
- Knop voor volumeregeling
- Botones de aumento/diminución del volumen
- Tasti aumento/diminuzione volume
- Botões de aumento/diminuição do volume
- Tlačítka zvýšení/snížení hlasitosti
- Hangerőnövelő/-csökkentő gombok
- Butoane de mărire/reducere a volumului
- Przyciski zwiększania/ zmniejszania głośności
- Knapper til øgning/sænkning af lydstyrke
- امفتاحات زيادة/خفض الصوت



FR. ENTRETIEN ET INSTRUCTION DE LAVAGE

- Vérifiez souvent la balancelle pour s'assurer qu'il n'y ait pas de vis desserrées, de pièces usées, de tissus déchirés, ou de points décolorés.
- Faites remplacer ou réparer les pièces si nécessaire. N'utilisez que des pièces détachées conseillées par Babymoov.
- Une exposition excessive au soleil ou à la chaleur peut provoquer la décoloration ou le voilage des pièces.
- Les coussins / housses sont lavables à 30 °C 600T/min en machine.

DE. PFLEGE- UND REINIGUNGSHINWEISE

- Die Babyschaukel häufig auf lockere Schrauben, abgenutzte Teile, zerrissenen Stoff und aufgetrennte Nähte untersuchen.
- Bei Bedarf diese Teile austauschen oder reparieren. Nur von Babymoov empfohlene Ersatzteile verwenden.
- Bei längerer extremer Sonneneinstrahlung oder Hitze, kann dies zum Verfärben des Stoffs oder zu einer Verformung der Teile führen.
- Die Kissen/Überzüge sind maschinenwaschbar bei 30 °C 600T/min.

ES. MANTENIMIENTO E INSTRUCCIÓN DE LAVADO

- Compruebe a menudo el balancín para asegurarse de que no haya tornillos flojos, piezas usadas, tejidos rasgados, o puntos descosidos.
- Mande sustituir o reparar las piezas si fuera necesario. Utilizar solamente piezas sueltas aconsejadas por Babymoov.
- Una exposición excesiva al sol o al calor puede causar la decoloración o el alabeo de las piezas
- Los cojines/fundas pueden lavarse a máquina a 30 °C 600 r.p.m.

PT. MANUTENÇÃO E INSTRUÇÃO DE LAVAGEM

- Verifique sempre que a balança, para se assegurar que não há parafusos frouxos, peças desgastadas, tecidos rasgados ou pontos descosturados.
- Substitua ou conserte as peças se necessário. Utilizar, apenas as peças avulsas aconselhadas por Babymoov.
- Uma exposição excessiva ao sol ou ao calor pode provocar a descoloração das peças.
- As almofadas/capas são laváveis na máquina a 30 °C /600 rpm.

HU. ÁPOLÁS ÉS MOSÁSI JAVASLATOK

- Ellenőrizze gyakran a hintaágyat, hogy nincsen-e egy csavar megglazulva, vagy egy alkatrész megrongálódva, hogy a textil nincsen-e elszakadva, vagy egy varrat megbomolva.
- Szükség esetén cseréltesse ki vagy javíttassa meg az alkatrészeket. Ne használjon csak a Babymoov által ajánlott alkatrészeket.
- A hintaágy fokozott napra vagy hő közelébe helyezése a színek kifakulását vagy az alkatrészek elhomályosodását okozhatja.
- A párnák/huzatok mosógépben 30 °C-on, 600 percenkénti fordulatszámon moshatók.

EN. WASHING MAINTENANCE INSTRUCTIONS

- Check the cradle swing frequently to make sure there are no loosened screws, worn components, torn fabric, or undone stitches.
- Replace or repair the components if necessary. Only use spare parts recommended by Babymoov.
- Excessive exposure to the sun or heat may cause the cradle's components to be discoloured or deformed.
- The cushions/cover are machine-washable at 30 °C, 600 revs/min.

NL. ONDERHOUD EN WASINSTRUCTIES

- De kinderstoel moet regelmatig gecontroleerd worden, om er zeker van te zijn dat er geen Schroeven losgegaan zijn, onderdelen versleten, stof gescheurd of naden los.
- Indien nodig onderdelen laten repareren of vervangen. Alleen door Babymoov aangeraden reserveonderdelen gebruiken.
- Een te lange blootstelling aan zon of warmte kan een verkleuring of vervorming van de onderdelen veroorzaken.
- De kussens/hoezen zijn wasbaar op 30 °C 600T/min in de machine.

IT. MANUTENZIONE E ISTRUZIONI DI LAVAGGIO

- Verificate spesso l'altalena per accertarvi che non vi siano viti allentate, pezzi logori, tessuti strappati, o punti scuciti.
- Fate sostituire o riparare i pezzi se necessario. Utilizzare solo i pezzi di ricambio consigliati da Babymoov.
- Un'eccessiva esposizione al sole o al calore può provocare lo scolorimento o la curvatura dei pezzi.
- I cuscini/le fodere sono lavabili a 30 °C 600T/min in lavatrice

CZ. UDRŽBA A POKYNY PRO PRÁNÍ

- Pravidelně kontrolujte houpací lehátko a ujistěte se, zda nejsou uvolněné šrouby, opotřebované díly, roztržená látka nebo rozpárané stehy.
- V případě potřeby vyměňte či nechte opravit vadné díly. Použijte pouze náhradní díly doporučené výrobcem Babymoov.
- Přílišné vystavování slunci nebo vysokým teplotám může způsobit vyblednutí nebo deformaci dílů.
- Pošťárky/povlaky lze prát v pračce při 30 °C a 600 ot./min.

RO. ÎNȚREȚINERE ȘI INSTRUCȚIUNI DE SPĂLARE

- Verificați frecvent leagănul pentru a vă asigura că nu prezintă piese slăbite sau uzate, că materialul nu este rupt sau descusut.
- Schimbați sau reparați componentele dacă este necesar.
- Folosiți doar piese de schimb aprobate de Babymoov.
- Expunerea excesivă la soare sau la căldură poate provoca decolorarea sau deformarea pieselor componente.
- Pernele/husele sunt spalabile la 30 °C, 600 rot./min., în mașina de spălat.

PL. KONSERWACJA I INSTRUKCJE DOTYCZĄCE PRANIA

- Często sprawdzać huśtawkę: dokręcenie śrub, zużycie się części, rozdarcie materiału lub luźne szwy.
- Jeśli to niezbędne zastąpić lub naprawić elementy. Korzystać tylko z elementów rekomendowanych przez Babymoov.
- Ekspozycja na działanie słońca lub źródło ciepła może spowodować odbarwienie lub odkształcenie się elementów.
- Poduszki i pokrowce można prać w pralce w temperaturze 30°C z prędkością 600 obr./min.

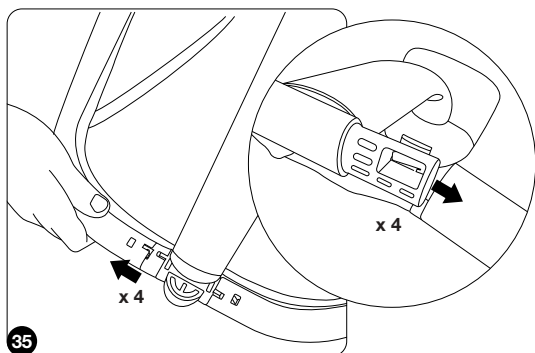
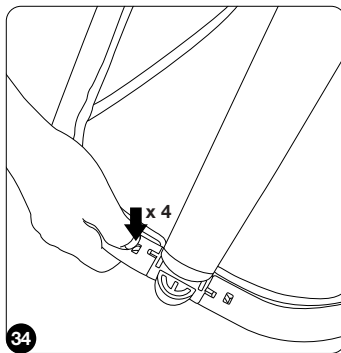
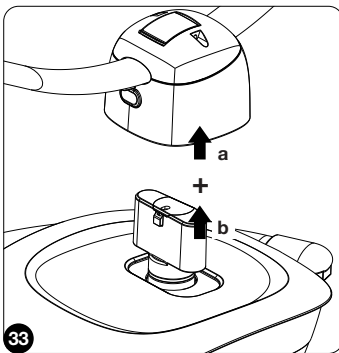
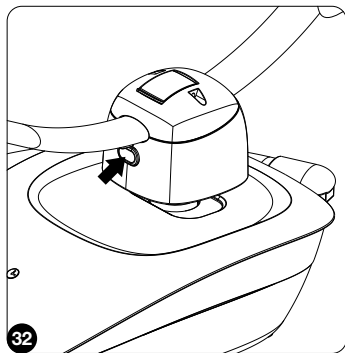
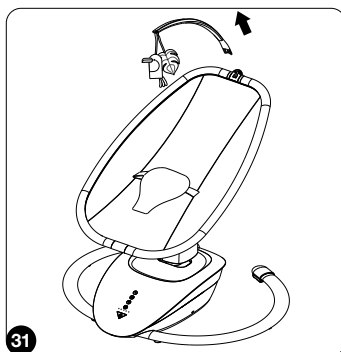
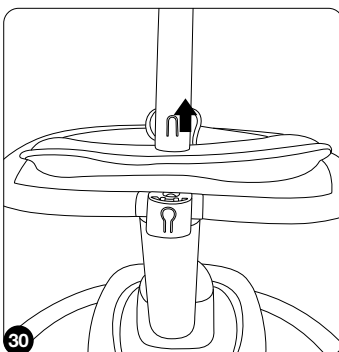
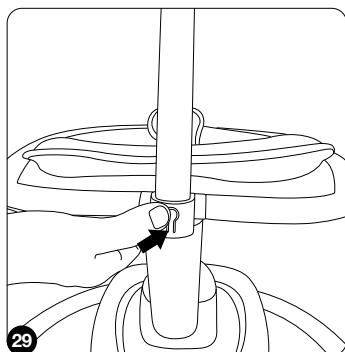
AR. تعليمات التنظيف والصيانة

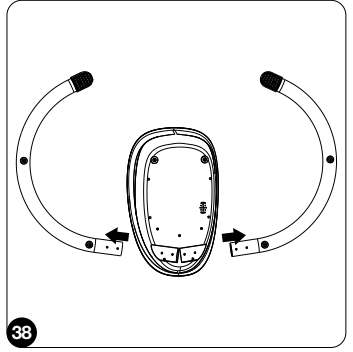
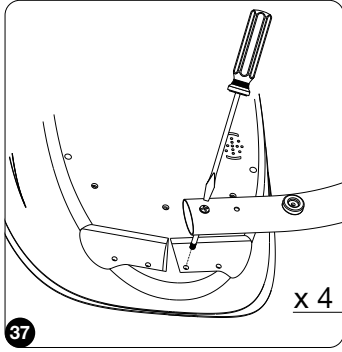
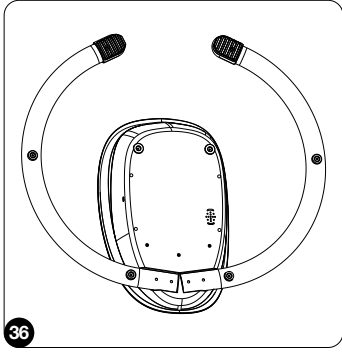
- افحص أرجوحة السرير دوما للتأكد من عدم وجود أي مسامير غير مثبتة أو عدم وجود مكونات أو اقمشة تالفة أو خياطة غير مثبتة.
- استبدل أو أصلح المكونات عند اللازم. استخدم فقط قطع الغيار التي يوصي بها منتج بيبي موف.
- قد يتسبب التعرض المفرط للحرارة أو السخونة في تغيير لون مكونات السرير أو تشوه شكلها.
- يمكن غسل الوسائد/الأغلفة في الغسالة على 30 درجة و600 دورة في الدقيقة.

DK. VEDLIGEHOJDELSE OG VASKE INSTRUKS

- Kontroller regelmæssigt at der ikke er noget i vejen med gytgen: løse skruer, slidte dele, rifter i stof eller sømme der er gået op.
- Udsift eller reparer dele efter behov. Brug kun de dele der anbefales af Babymoov.
- Overdreven udsættelse for solskin eller varme kan medføre falmning eller slør i visse dele.
- Puderne/betrækkene kan vaskes ved 30 °C i vaskemaskinen på 600 omdr./min.

**J. DÉSAMBLAGE DE LA BALANCE - DISASSEMBLING THE SWING -
 DEMONTAGE DER SCHAUKEL - DE SCHOMMEL DEMONTEREN -
 DESMONTAJE DEL COLUMPIO - SMONTAGGIO DELL'ALTELENA -
 DESMONTAGEM DO BALOIÇO - DEMONTÁŽ HOUPAČKY - A HINTA SZÉTSZERELÉSE -
 DEZASAMBLAREA LEAGĂNULUI - DEMONTAŽ HUŠTAWKI -
 AFMONTERING AF GYNGEN - تفكيك الأرجوحة**







GARANTIE A VIE* LIFETIME WARRANTY*

FR.

* **Garantie à vie.** Enregistrement sous 2 mois. Voir conditions sur le site web Babymoov.

DE.

* **Lebenslange Garantie.** Registrierung innerhalb von 2 Monaten. Nähere Informationen entnehmen Sie der Babymoov-Website.

ES.

* **Garantía de por vida.** Registrar en los 2 meses posteriores a la fecha de compra. Consulte las condiciones en la web de Babymoov.

PT.

* **Garantia vitalicia.** Esta garantia é subordinada a determinadas condições. A lista de países envolvidos, prazos de ativação e informações online no seguinte endereço: www.service-babymoov.com

HU.

* **Örökélet Garancia.** A garancia teljesülése bizonyos feltételekhez kötött. Az érintett országok listájával, aktiválási idők és online információk az alábbi címen: www.service-babymoov.com honlapon olvashat.

PL.

* **Dożywotnia gwarancja.** Gwarancja ta podlega pewnym warunkom. Lista krajów, termin aktywacji i informacje on-line pod następującym adresem: www.service-babymoov.com

AR.

* **ضمان مدى الحياة.** يخضع الضمان للبنود والشروط. يمكنكم الاطلاع على قائمة الدول المشمولة بالضمان ولشغليته ومزيد من المعلومات على الرابط الإلكتروني التالي: www.service-babymoov.com

EN.

* **Lifetime warranty.** Register within 2 months. See conditions at babymoov.co.uk.

NL.

* **Levenslange garantie.** Registratie binnen de 2 maanden. Voorwaarden beschikbaar op de Babymoov website.

IT.

* **Garanzia a vita.** La presente garanzia è subordinata a determinate condizioni. Elenco degli Paesi interessati, tempi di attivazione e informazioni on-line al seguente indirizzo: www.service-babymoov.com

CZ.

* **Doživotní záruka.** Tato záruka podléhá určitým podmínkám. Seznam zainteresovaných zemí, lhůta pro aktivaci záruky a on-line informace na adrese: www.service-babymoov.com

RO.

* **Garantie pe viață.** Această garanție este supusă anumitor condiții. Lista țării interesate, modul de activare și alte informații sunt disponibile la adresa următoare: www.service-babymoov.com

DK.

* **Livstidsgaranti.** Denne garanti er underlagt visse betingelser. Liste over inkluderede lande, aktivering og informationer kan fås på følgende adresse: www.service-babymoov.com